



Перевод оригинальной инструкции по эксплуатации

LX218

Детектор утечки

8200-000, 8200-001, 8200-002, 8200-003, 8200-004, 8200-005

Начиная с версии ПО
V1.18

klna89ru1-08-(2110)



Компания INFICON GmbH
Bonner Straße 498
50968 Köln, Германия

Содержание

1	О данном руководстве	6
1.1	Целевые группы	6
1.2	Предостережения	6
2	Безопасность	7
2.1	Применение по назначению.....	7
2.2	Обязанности оператора	9
2.3	Требования к оператору.....	9
2.4	Опасности.....	10
3	Комплект поставки, транспортировка, хранение	11
4	Описание	13
4.1	Функция.....	13
4.2	Режимы работы.....	13
4.2.1	Режим работы «Вакуум»	13
4.2.2	Режим работы «Sniff»	13
4.3	Конструкция прибора.....	14
4.3.1	Весь прибор.....	14
4.3.2	Блок управления	16
4.3.2.1	Кнопка START	17
4.3.2.2	Кнопка STOP	17
4.3.2.3	Кнопка ZERO.....	17
4.3.2.4	Значение функциональных символов	17
4.3.2.5	Структура индикации и меню	18
4.3.2.6	Структура экрана измерения.....	19
4.3.3	Места вакуумного соединения.....	19
4.3.3.1	Впускной фланец.....	19
4.3.3.2	Подключение для ОГ	20
4.3.3.3	Гнездо подключения для продувки.....	20
4.3.4	Подключения принадлежностей и управляющих сигналов.....	21
4.4	Технические характеристики	27
4.4.1	Общие данные	27
4.4.2	Данные сетевых подключений.....	27
4.4.3	Условия окружающей среды	28
4.4.4	Данные измерения.....	28
4.4.5	Данные турбонасоса	30

5	Установка	31
5.1	Монтаж	31
5.2	Подключение к сети питания	31
5.3	Проверка работоспособности прибора	32
5.4	Подключение внешнего форвакуумного насоса	33
6	Эксплуатация	35
6.1	Включение	35
6.2	Standby	35
6.3	Основные настройки	36
6.3.1	Глобальные настройки	36
6.3.1.1	Настройка индикации	37
6.3.1.2	Контроль доступа	40
6.3.1.3	Загрузить/сохранить параметры	42
6.3.1.4	Громкость и звуковой сигнал	42
6.4	Настройки процессов измерения	43
6.4.1	Выбор режима работы и массы	43
6.4.2	Настройка фильтра и ZERO	44
6.4.3	Настройка вакуумных диапазонов	47
6.4.4	Настройка времени вакуумирования и продувки	47
6.4.5	Настройка защиты от значительной утечки	49
6.4.6	Настройка пределов давления для режима работы «Sniff»	49
6.4.7	Настройка порогового значения и аварийного сигнала	50
6.4.8	Задание настроек калибровки	51
6.4.9	Настройка запроса калибровки	52
6.4.10	Калибровка	52
6.4.10.1	Калибровка в режиме работы «Вакуум»	53
6.4.10.2	Калибровка в режиме работы «Sniff»	55
6.4.10.3	Проверка калибровки с внутренним контрольным течеискателем	55
6.5	Измерение	57
6.5.1	Измерение в режиме работы «Вакуум»	57
6.5.2	Измерение в режиме работы «Sniff»	58
6.5.3	Индикация измеряемых значений	58
6.6	Вызов информации об приборе	59
6.7	Калибровка в режиме «Вакуум»	60
6.8	Калибровка в режиме «Sniff»	63
6.9	Проверка внутреннего контрольного течеискателя	65

6.10 Выключение прибора	66
7 Предупредительные сообщения и сообщения об ошибках.....	67
8 Очистка и техническое обслуживание	82
8.1 Очистка/замена фильтровального холста для вентилятора 1	83
8.2 Замена сетевых предохранителей.....	84
9 Вывод из эксплуатации.....	85
9.1 Отправка прибора.....	85
10 Принадлежности	87
10.1 Приложения.....	87
11 Приложения	89
11.1 Путь доступа к меню.....	89
11.1.1 Запуск.....	89
11.1.2 Standby.....	89
11.1.2.1 Конфигурация.....	89
11.1.2.2 Калибровка	91
11.2 Декларация соответствия CE	93
Предметный указатель.....	95

1 О данном руководстве

Настоящий документ действует в отношении версии ПО, указанной на титульном листе.

В данном документе в определенных случаях упоминаются названия продуктов исключительно в целях сопоставления. Данные продукты являются собственностью соответствующего правообладателя.

1.1 Целевые группы

Данное руководство по эксплуатации предназначено для организации, эксплуатирующей прибор, и квалифицированного технического персонала, имеющего опыт работы с оборудованием для контроля утечек.

1.2 Предостережения

ОПАСНО

Непосредственно угрожающая опасность с последствиями в виде летального исхода или тяжких увечий

ОСТОРОЖНО

Опасная ситуация с последствиями в виде вероятного летального исхода или тяжких увечий

ВНИМАНИЕ

Опасная ситуация с последствиями в виде незначительного вреда здоровью

УКАЗАНИЕ

Опасная ситуация с последствиями в виде материального или экологического ущерба

2 Безопасность

2.1 Применение по назначению

Данный прибор представляет собой прибор для обнаружения и измерения утечек в проверяемых объектах. Прибор предназначен для проверки герметичности вакуумным способом и с использованием детекторной линии.

- Эксплуатируйте прибор исключительно в соответствии с данным руководством по эксплуатации.
- Соблюдайте ограничения по области применения — см. «Технические характеристики».

Ненадлежащее применение

Не допускайте следующих случаев ненадлежащего применения:

- Применение, выходящее за рамки технических спецификаций: см. «Технические характеристики»
- Применение в радиоактивных зонах
- Применение принадлежностей или запасных частей, которые не приводятся в данном руководстве по эксплуатации
- Проверка сырых или влажных проверяемых объектов
- Перекачка агрессивных, легковоспламеняющихся, взрывоопасных, коррозионных, микробиологических, реакционных или токсичных веществ, создающих опасность
- Откачивание насосом способных к конденсации жидкостей или паров
- Откачивание газов, загрязненных примесями
- Ударные нагрузки или вибрации
- Перекачивание насосом водорода в концентрации, которая в сочетании с кислородом может приводить к взрыву. Допустимые составы покупных газовых смесей см. в паспортах безопасности соответствующих производителей.
- Применение прибора во взрывоопасных атмосферах
- Проверка проводящих сетевое напряжение линий или объектов с помощью детекторной линии
- Мгновенная продувка вакуумных систем
- Применение прибора в качестве стула или ступеньки
- Соединительные заготовки или испытуемые предметы без защиты от осколков, если они не подходят для вакуума
- Откачивание газов, содержащих галогены, например фтор или хлор, в высокой концентрации или в течение длительного времени. Использование хладагентов или SF₆.

- Эксплуатация без газоотводных систем в плохо проветриваемых помещениях в зависимости от вида использованных газов

Указание: данный прибор не предназначен для применения в жилых районах.

2.2 Обязанности оператора

- Прочитайте, соблюдайте и соблюдайте информацию, приведенную в данном руководстве, а также в инструкции по эксплуатации владельца. Это относится, в частности, к предупреждениям по технике безопасности и предупреждениям.
- При выполнении любых работ всегда соблюдайте в полном объеме указания по эксплуатации.
- В случае возникновения вопросов по эксплуатации или техническому обслуживанию прибора обращайтесь в службу поддержки.

2.3 Требования к оператору

Данные указания предназначены для эксплуатирующих организаций или тех лиц, которые несут ответственность за безопасность и эффективное использование продукта пользователями, сотрудниками или третьими лицами.

Работа с осознанием опасностей

- Эксплуатируйте прибор только в том случае, если он находится в идеальном техническом состоянии и не имеет повреждений.
- Применяйте прибор только по назначению, с соблюдением техники безопасности, осознанием рисков и с соблюдением данного руководства по эксплуатации.
- Выполните следующие предписания и проконтролируйте их соблюдение.
 - Применение по назначению
 - Общие предписания по технике безопасности и предупреждению несчастных случаев
 - Международные, национальные и местные нормы и директивы
 - Дополнительные положения и предписания, касающиеся прибора
- Используйте только оригинальные детали или детали, разрешенные производителем.
- Храните это руководство по эксплуатации на месте эксплуатации прибора.

Квалификация персонала

- К работе с прибором допускайте только проинструктированный персонал. Проинструктированный персонал должен пройти обучение по работе с прибором.
- Убедитесь, что уполномоченный персонал перед началом работы прочитал и понял это руководство и все действующие наряду с ним документы.

2.4 Опасности

Прибор сконструирован с учетом уровня развития техники и признанных правил техники безопасности. Тем не менее при неправильном применении существует опасность для жизни и здоровья пользователя или третьих лиц, а также повреждения прибора и причинения другого материального ущерба.

Опасности, связанные с использованием электрической энергии

Существует смертельная опасность при прикосновении к токоведущим деталям внутри прибора.

- Перед началом любых работ по монтажу и обслуживанию отключите прибор от электропитания. Убедитесь, что подача электропитания не может быть возобновлена неуполномоченным персоналом.

Прибор содержит электрические детали, которые может повредить высокое электрическое напряжение.

- Перед подключением к источнику электропитания убедитесь в том, что напряжение в электросети в месте эксплуатации прибора соответствует разрешенному диапазону рабочего напряжения. Разрешенный диапазон рабочего напряжения указан на приборе.

Опасность взрыва

Водород является горючим и взрывоопасным газом.

- Используйте только такие проверочные газы, концентрация водорода в которых не может привести ко взрыву в комбинации с кислородом. Допустимые составы покупных газовых смесей см. в паспортах безопасности соответствующих производителей.

Опасность из-за подсосывающего эффекта на впускном фланце

При эксплуатации прибора в режиме «Вакуум» на впускном фланце возникает разрежение. Действующий на руки или на другие части тела подсосывающий эффект может привести к получению травм или к неконтролируемым движениям вследствие испуга.

- Обращайте особое внимание на эту опасность при использовании дистанционного управления!
- Убедитесь в отсутствии посторонних предметов во впускном отверстии.
- Соедините впускной фланец с испытательной схемой или закройте его глухим фланцем.

Опасность травмирования в связи с раскалыванием предметов

Если подключенный проверяемый объект или соединения с проверяемым объектом не выдерживают разрежения в режиме вакуума, существует опасность травмирования в связи с раскалыванием предметов.

- Примите соответствующие защитные меры.

Опасность травмирования вследствие соскальзывания или падения

- Устанавливайте прибор только на поверхности, которые не находятся под наклоном.
- Не поднимайте и не переносите прибор в одиночку.

3 Комплект поставки, транспортировка, хранение

Изделие	Кол-во
LIXON LX218	1
Сетевой кабель	1
Сменный фильтр для вентилятора	1
Комплект ключей-шестигранников	1
Центрирующее кольцо DN 25 ISO-KF	1
Штекер Power-Subcon и корпус для штекерного разъема D-Sub	1
Соединительный переходник для продувки	1
Руководство по эксплуатации	1
Инструкция по распаковке	1
Сертификат испытания контрольного течеискателя	1
Сертификат испытания прибора контроля утечек	1

Транспортировка

УКАЗАНИЕ

Материальный ущерб вследствие вытекания масла

Если в приборе установлен маслуплотняемый насос, масло может вытекать при наклоне насоса более чем на 90°. Держите прибор прямо.

ВНИМАНИЕ

Опасность травмирования при подъеме тяжелого прибора

Прибор является тяжелым и может выскользнуть из руки.

- ▶ Поднимайте и транспортируйте прибор только вдвоем.
- ▶ Чтобы поднять прибор, беритесь за днище из листовой стали.

УКАЗАНИЕ

Материальный ущерб при неправильной упаковке прибора

Транспортировка на большие расстояния

- ▶ Сохраняйте оригинальную упаковку.
- ▶ Осуществляйте транспортировку прибора только в оригинальной упаковке.

Хранение

Храните прибор с учетом его технических характеристик — см. «Технические характеристики».

См. также

- 📄 Впускной фланец [▶ 19]

4 Описание

4.1 Функция

Данный прибор представляет собой прибор для обнаружения и измерения утечек в проверяемых объектах. Прибор предназначен для проверки герметичности вакуумным способом и с использованием детекторной линии.

- При вакуумном способе проверяемый объект вакуумируется, а затем обдувается снаружи гелием или защитным газом. Для этого необходимо установить вакуумное соединение между прибором и проверяемым объектом.
- При использовании метода с использованием детекторной линии в проверяемом объекте избыточное давление создается гелием или защитным газом. Затем проверяемый объект снаружи анализируется на предмет герметичности с помощью детекторной линии.

4.2 Режимы работы

4.2.1 Режим работы «Вакуум»

На верхней стороне прибора находится впускной фланец.

Для проведения калибровки вакуумным способом на впускном фланце должна быть установлена подходящая внешняя контрольная течь. См. также «Калибровка в режиме работы «Вакуум» [► 53]».

Для проведения проверки герметичности вакуумным способом впускной фланец должен быть подсоединен к требуемому проверяемому объекту.

Если давление в проверяемом объекте меньше атмосферного давления, то в случае утечки гелий, который напыляется на проверяемый объект, проникает в него. В приборе контроля утечек затем обнаруживается наличие гелия с помощью масс-спектрометра.

4.2.2 Режим работы «Sniff»

К прибору можно подсоединить детекторную линию.

С помощью детекторной линии всасывается газ, который впускается в прибор для детектирования.

Для исследования проверяемых объектов избыточным давлением используйте детекторную линию.

Подсоедините детекторную линию на задней стороне прибора, см. «Подключения принадлежностей и управляющих сигналов [» 21]». Через этот штекерный разъем выполняется подключение как детекторной, так и продувочной линий.

4.3 Конструкция прибора

4.3.1 Весь прибор

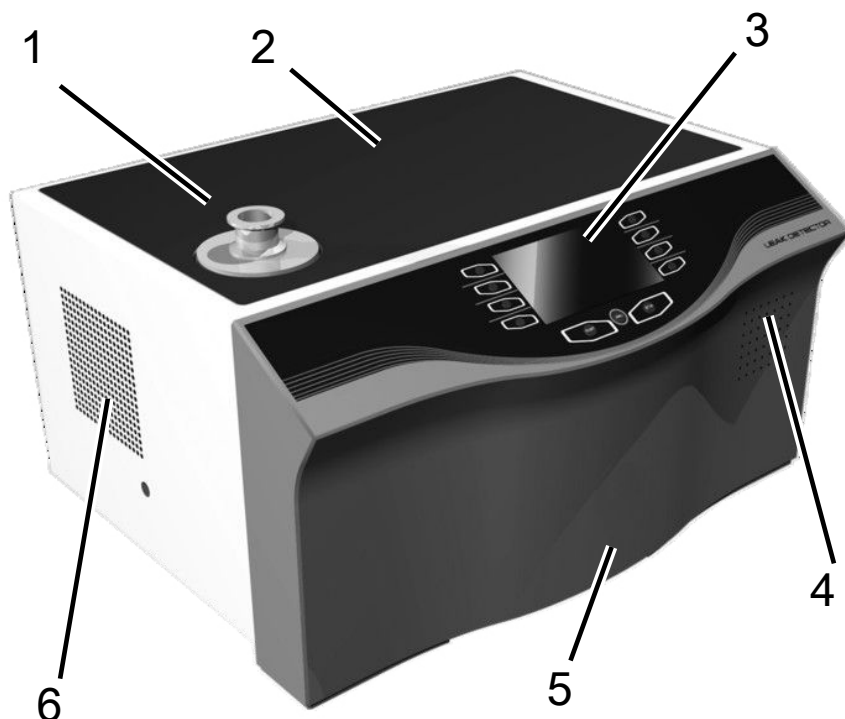
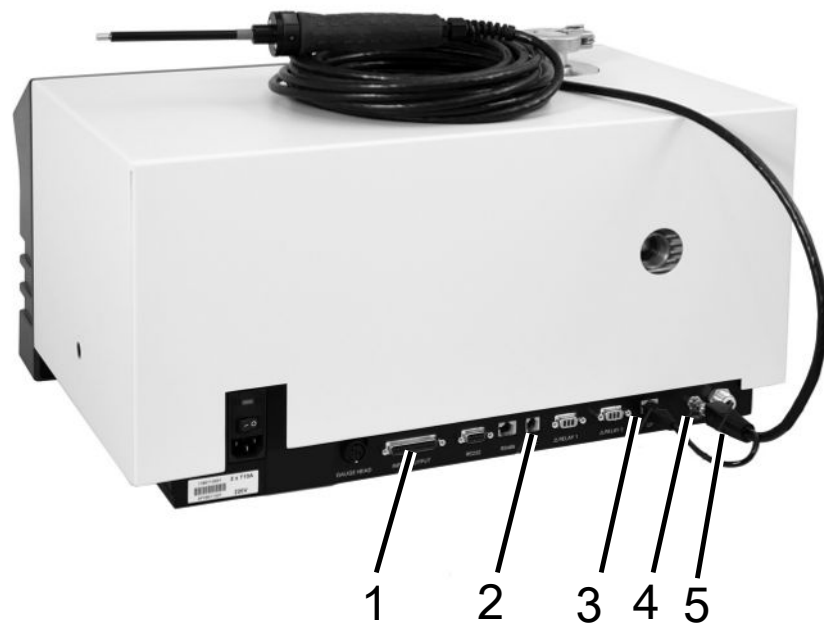


Рис. 1: Вид спереди

1	Впускной фланец	2	Опорная поверхность
3	Встроенный блок управления	4	Динамик
5	Передний кожух	6	Отверстие вентилятора



1	Вход/выход	4	Подключение газа для детекторной или продувочной линий (штуцер шланга Ø 6/4 мм)
2	Подключение для пульта ДУ	5	Подключение для ОГ (быстросъемное резьбовое соединение ¼" для шланга Ø 8,6 мм)
3	Электроподключение для детекторной линии		

4.3.2 Блок управления



Рис. 2: Блок управления

Блок управления состоит из дисплея и панели управления.

1	Дисплей	На дисплее отображаются результаты измерения, рабочие режимы, параметры прибора и их значения, а также значение кнопок.
2	Опциональные кнопки	Назначение этих кнопок зависит от текущего рабочего состояния. Соответствующее значение отображается на дисплее.
3	Кнопка STOP	Кнопка STOP служит для остановки процесса измерения.
4	Кнопка ZERO	ZERO активирует подавление фонового сигнала в режиме измерения. При нажатии и удержании кнопки дольше 3 с подавление фонового сигнала деактивируется.
5	Кнопка START	Нажатием кнопки START запускается процесс измерения.

- Переключение между окнами осуществляется путем нажатия опциональных кнопок на левой и правой сторонах дисплея.
- При выборе в окнах того или иного значения выбранное положение обработки можно изменять с помощью кнопки на левой стороне.
- При необходимости наличия в строке нескольких значений снова нажмите кнопку на левой стороне.
- Выбранные значения в положении обработки можно изменять с помощью кнопок «+» или «-». При нажатии кнопок «+» или «-» значения изменяются непрерывно в порядке возрастания или убывания.
- Сохраните измененные значения, чтобы активировать их. Для этого нажмите кнопку «Сохранить».
- Измененные значения, которые не будут сохранены, не активируются.
- Нажмите [Назад], чтобы вернуться в последнее меню.
- Нажмите [Home], чтобы переключиться в окно «Режим ожидания».

4.3.2.1 Кнопка START

- Для запуска измерений.

Во время вакуумирования мигает светодиод. Во время измерения светодиод горит непрерывно.

4.3.2.2 Кнопка STOP

- Для остановки измерений.

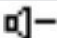
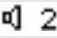
4.3.2.3 Кнопка ZERO

- Описание отключения «Фоновый сигнал» см. также Определения терминов.

Чтобы снова отключить функцию ZERO, удерживайте нажатой кнопку ZERO примерно 3 с.

Функцию ZERO можно активировать лишь тогда, когда сигнал интенсивности утечки стабильный и никакой утечки не определяется. См. также «Настройка фильтра и ZERO [► 44]».

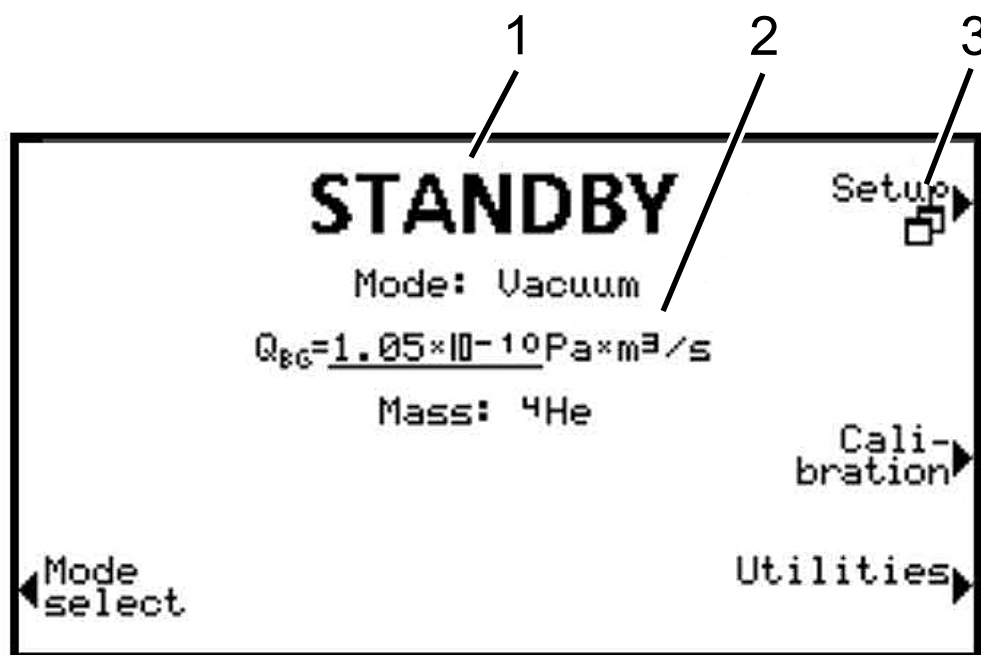
4.3.2.4 Значение функциональных символов

	Отрегулируйте громкость динамика.
	Настройка громкости: настроенная в текущий момент громкость отображается на нижнем краю дисплея.

	Диапазон значений составляет: 0 (выкл.) – 15 (макс.)
	Вызов меню «Конфигурация».
	Функция ZERO активирована.
	Запуск калибровки.
	Запрос информации о приборе.
	Переход к экрану измерения или режима ожидания.
	Возврат к предыдущему пункту меню.
	Активно предупреждение или сообщение об ошибке.

4.3.2.5 Структура индикации и меню

После запуска прибора на дисплее отображается окно «Standby» (Режим ожидания). Прибор готов к измерению. Можно изменять настройки измерения.



1	Обозначение индикации меню	2	Основная область индикации
3	Имя меню		

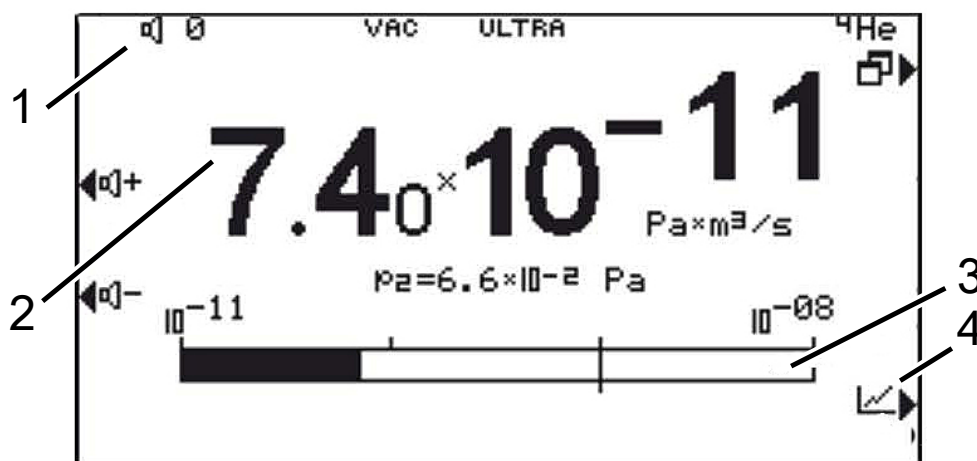
В основной области индикации отображается текущее состояние прибора: режим работы, процесс измерения, фоновый сигнал, проверочный газ.

Имя меню

Выберите меню путем нажатия соседних круглых кнопок слева или справа от дисплея.

4.3.2.6 Структура экрана измерения

Измеренные значения интенсивности утечки отображаются в цифровом виде посредством полосного индикатора или графически в виде диаграммы в зависимости от времени измерения. С помощью кнопки внизу справа выполняется переключение между опциями индикации. Рядом с этой кнопкой находится символ аналоговой индикации или графического дисплея.



1	Область информации (громкость, режим работы, процесс измерения, ZERO активно, проверочный газ)	2	Текущее измеренное значение (отображается как давление на впускном фланце p2)
3	Полосный индикатор (текущее измеренное значение отображается в виде полосного индикатора)	4	Переключиться на экран измерения

4.3.3 Места вакуумного соединения

4.3.3.1 Впускной фланец

Впускной фланец находится сверху на приборе. В данном случае речь идет о фланце DN 25 KF.

В случае выбора вакуумного режима проверки утечек к данному фланцу следует подсоединять проверяемый объект или вакуумную камеру.

Если в ходе измерения невозможно исключить наличие пыли или грязи, необходимо использовать кольцо круглого сечения с фильтром — см. «Объем поставки, транспортировка, хранение». В таком случае время откачивания увеличивается.



Используйте этот впускной фланец также для подключения детекторной линии или камеры для испытаний.

4.3.3.2 Подключение для ОГ

ОПАСНО

Опасность для здоровья вследствие газов и паров

При эксплуатации прибора контроля утечек могут возникать опасные продукты сгорания, например дым, чад, оксиды серы, альдегиды и диоксид углерода.

- ▶ При маслоуплотняемом форвакуумном насосе подсоединяйте газоотводную систему к соответствующему подключению.
- ▶ Избегайте вдыхания опасных для здоровья газов или масляных паров.
- ▶ Обеспечьте достаточную вентиляцию места установки.

ОСТОРОЖНО

Избыточное давление может разрушить вакуумный насос

Избегайте избыточного давления.

Подключение для ОГ находится на задней стороне прибора. См. Весь прибор [▶ 14].

4.3.3.3 Гнездо подключения для продувки

Как правило, проверяемые объекты после завершения проверки продуваются окружающим воздухом. При необходимости проверяемые объекты могут продуваться каким-либо другим газом (например, свежим воздухом, сухим воздухом, азотом и т. д.) с максимальным давлением 1,1 бар.

В таких случаях к гнезду подключения системы продувки подключается продувочный шланг, см. Весь прибор [▶ 14].

4.3.4 Подключения принадлежностей и управляющих сигналов

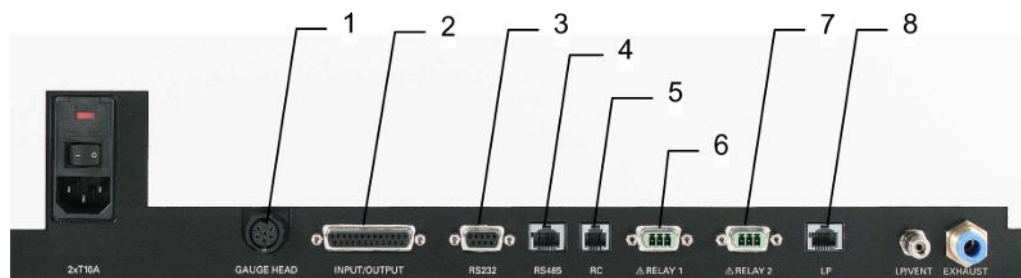


Рис. 3: Интерфейсы Linxon

1	Gauge head	Подключение для компактной измерительной трубки
2	Вход/выход	Управляющие и выходные сигналы
3	RS232	Подключение для ПК/принтера
4	RS485	Подключение для ПК
5	RC	Пульт ДУ или радиопередатчик
6	Реле 1	Релейный контакт
7	Реле 2	Релейный контакт
8	Детекторная линия	Разъем для детекторной линии 3 м, 5 м, 10 м

УКАЗАНИЕ

Электроника прибора может быть повреждена.

- Подключайте только те приборы, которые предусмотрены для соответствующих интерфейсов.

Места подключений внешних приборов имеют защитное разделение цепей от сети питания и работают в диапазоне безопасного низкого напряжения.

GAUGE HEAD

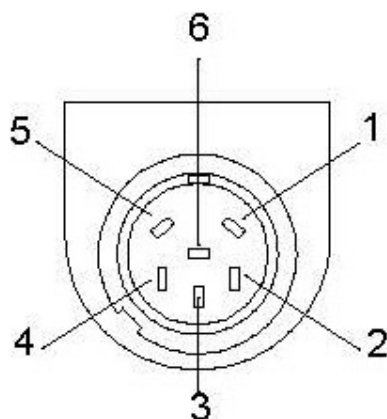


Рис. 4: GAUGE HEAD

1	Идентификация	2	GND
3	Измерительный сигнал	4	Измерительный сигнал
5	Экран	6	+24 В (предохранитель на 0,8 А, инертный)

INPUT/OUTPUT

Входные и выходные сигналы, 25-конт., D-Sub, гнезда.

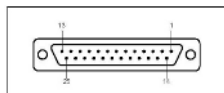


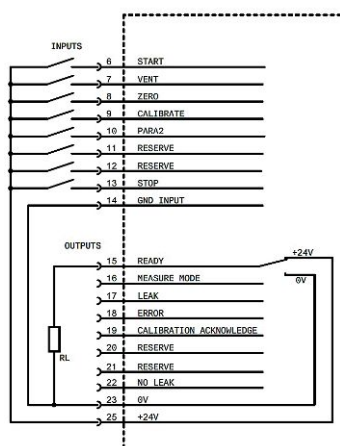
Рис. 5: Штекерный разъем D-Sub

Контакт	Сигнал	Пояснение
1	Canal 1	Аналоговый выход 0–10 В, Ri 3 Ом.
2	Canal 2	Аналоговый выход, 0–10 В, Ri 3 Ом.
3	AGND	Опорный потенциал аналоговых выходов, с гальванической развязкой
4		Аудиовыход (наушники или Aktivbox)
5		Опорный потенциал для аудиовыхода
6–13	DI 1–8	Цифровые входы, +18–30 В (ок. 5 мА). Функции активируются при положительном фронте. Те же права, что и у блока управления.
6	Start/Stop	Запускает измерение в состоянии готовности к запуску и останавливает измерение в состоянии измерения.
7	Vent	Продувка при настройке «Продувка вручную».
8	Zero	Функция аналогична кнопке ZERO. При нажатии более 3 с ZERO деактивируется.

Контакт	Сигнал	Пояснение
9	Calibrate	Запускает калибровку или служит для подтверждения «Calibration Acknowledge» (контакт 19)
10	PARA 2	При активации: «Загружается набор параметров 2.» При деактивации: «Загружается набор параметров 1.»
11	Bypass_Valve_Auto matic_close	Обратный сигнал «Имеется опция байпаса»
14	DGND	Опорный потенциал цифровых входов, с гальванической развязкой
15–22	DO 1–8	Цифровые выходы, без гальванической развязки, активно 24 В ± 10 %, неактивно на DGND (0 V) Макс. допустимый ток: 800 мА для всех выходов вместе При включении все выходы активируются примерно на 1 с
15	Ready to start	Активно, если прибор готов к вакуумированию контрольного объема.
16	Ready to measure	Активно, если прибор измеряет, т. е. в состоянии противотока, Twin-Flow™ глуб. и Twin-Flow™ высок.
17	Leak	Активно, если активирован аварийный сигнал превышения порогового значения и оно было превышено, неактивно ниже 90 % этого значения
18	Error	Активируется при ошибке
19		Активно, если прибор во время калибровки ожидает подтверждения: внутренняя калибровка: - Принять коэффициенты? Внешняя калибровка: - Контрольный течеискатель открыт и сигнал стабилен? - Контрольный течеискатель закрыт и сигнал стабилен? - Принять коэффициенты?
21	Bypass Valve	Активно, если открыт байпасный клапан (активация байпасной функции)
22	No Leak	Активно, если не было достигнуто предельное значение порога срабатывания аварийного сигнала.

Контакт	Сигнал	Пояснение
23	DGND (0 V)	Опорный потенциал цифр. выходов, без гальв. развязки
25	+24 V	+24 В, например, для активации цифровых входов с инертным предохранителем на 0,8 А

Примеры цифровых входов



При активации через вход +24 V прибора контроля утечек необходимо наличие соединения между контактами 14 и 23.

Дистанционное управление

Этот интерфейс дистанционного управления представляет собой последовательный интерфейс для управления прибором в дистанционном режиме при использовании кабельного пульта ДУ. Пульт ДУ можно подключить с помощью соединительного кабеля со штекером RJ45 (рис. 10-2/5). Пульт ДУ не входит в стандартный комплект поставки прибора.

Контакт	Сигнал
2	+24 В (предохранитель на 0,8 А, инертный)
3	0 В DGND (0 V)
4	RxD (внутр. RS232)
5	TxD (внутр. RS232)

RS485

⚠ ВНИМАНИЕ

Обратите внимание: не перепутайте штекерный разъем «RS485» и подключение «LP». В противном случае прибор не будет работать.

Подключение прибора к компьютеру возможно через последовательный интерфейс RS485.

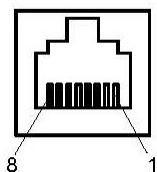


Рис. 6: RS485 8-конт.

Контакт	
2	+24 В (для питания преобразователя полевой шины; предохранитель на 0,8 А, инертный)
3	своб.
4	своб.
5	D+ (с гальванической развязкой)
6	DGND (0 V)
7	D- (с гальванической развязкой)
8	своб.

RS232

Подключение для компьютера. 9-конт., гнездовые разъемы D-Sub, RS232 (опция RS485).

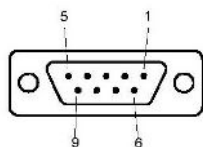


Рис. 7: Интерфейс RS232

Контакт	Сигнал	
2	TxD	Передаваемые данные (с гальванической развязкой)
3	RxD	Принимаемые данные (с гальванической развязкой)
5	GGND	Опорный потенциал (с гальванической развязкой)

Реле 1, реле 2

⚠ ВНИМАНИЕ

Осторожно: сетевое напряжение

Приборы с неправильными предохранителями могут представлять опасность для жизни. Используйте только предохранители с номиналом, указанным в руководстве!

Релейный контакт 230 В~, 3 А

Штекерный разъем Power Subcon, 3-конт.

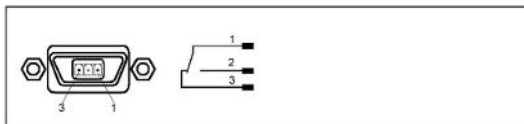


Рис. 8: Реле

LP-подключение

⚠ ВНИМАНИЕ

Штекерные разъемы похожи друг на друга!

Существует вероятность ошибочного подключения штекеров к штекерному разъему RS485.

Разъем для детекторной линии 3 м, 5 м, 10 м, RJ-45, 8-конт.

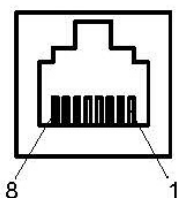


Рис. 9: LP-подключение

Конта кт	Сигнал
3	Zero
4	(СД красный)
5	(СД зеленый)
6	+24 В (предохранитель на 0,8 А, инертный)

СД зеленый: прибор контроля утечек готов к измерению.

СД красный: превышено пороговое значение.

4.4 Технические характеристики

4.4.1 Общие данные

LX218	
Габаритные размеры	555 x 305 x 425 мм (ДхШхВ)
Масса	
С маслоуплотняемым насосом	42 кг
С сухим вакуумным насосом	41 кг
Без насоса (модуль)	32 кг
Впускной фланец	DN 25 ISO-KF
Охлаждающий воздух	
Впускной фланец	Нижняя сторона; с пылевым фильтром
Выпускной фланец	Обратная сторона
Подключение для ОГ	Для шланга Ø 8/6 мм
Внешнее подключение форвакуумного насоса	DN 25 ISO-KF
Подключение для вентиляции (N2)	Соединение детекторной линии для шланга Ø 6/4 мм
Макс. давление на подключении для вентиляции	1,1 бар
Класс защиты	IP 30
Степень загрязненности	2

Таб. 1: Общая информация

4.4.2 Данные сетевых подключений

LX218		
Напряжение/частота		
8200-000	Маслоуплотняемый насос	230 В ±10 % / 50 Гц
8200-001	Маслоуплотняемый насос	115 В ±10 % / 60 Гц
8200-002	Сухой вакуумный насос	230 В ±10 % / 50 Гц
8200-003	Сухой вакуумный насос	115 В ±10 % / 60 Гц
8200-004	Без насоса	100–230 В 50/60 Гц
Категория повышенного напряжения		II
Ток		< 10 А

LX218		
Энергопотребление	Без насоса	200 ВА
	Сухой вакуумный насос	350 ВА
	Маслоуплотняемый насос	550 ВА
Предохранители		2 шт., 10,0 А, инертный, 250 В, Ø5 × 20 мм

Таб. 2: Подключения к сети

4.4.3 Условия окружающей среды

	LX218
Температура	
Хранение	от -10 до +55 °С
Эксплуатация	от +10 до +35 °С
Макс. относительная влажность воздуха	Макс. 80 % до +31 °С, с понижением на 50 % при +35 °С
Использование	Только в помещениях. Высота до 2000 м над уровнем моря.
Уровень шума	< 70 дБ (А) *)

Таб. 3: Условия окружающей среды

4.4.4 Данные измерения

Режимы работы	«Вакуум»/«Sniff» (проверка с использованием детекторной линии)
Готовность к эксплуатации	≤3 мин (время разгона насоса)
Давление на впуске	≤18 мбар (времененно до 25 мбар)
Филаментные нити	2 (иридий/оксид иттрия)
Ступени фильтрации	— Статически Динамически
Частота измерений	20 Гц
Частота обновления	3 Гц
Аварийный сигнал	
Акустика/громкость	настраиваемый
Пороговое значение / предварительное предупреждение	настраиваемый
Релейный выход	настраиваемый

Экранная индикация	Интенсивность утечки и время, аналоговый/цифровой
<i>Режим работы «Вакуум»</i>	
Минимально определяемая утечка	Согласно AVS 2.1
⁴ He	<1 x 10 ⁻¹⁰ мбар·л/с
³ He	<5 x 10 ⁻¹⁰ мбар·л/с
H ₂	<5 x 10 ⁻⁸ мбар·л/с
Наибольшая подтверждаемая интенсивность утечки	1 мбар л/с
⁴ He	1 x 10 ⁻² мбар л/с
H ₂ , ³ He	
Диапазон измерений	10 ⁻¹² –1 мбар·л/с
Единицы измерения для индикации	мбар л/с, Па м ³ /с, куб.см/мин, куб.см/с торр*л/с, атм.куб.см./с
Обнаруживаемые газы	⁴ He, ³ He, H ₂
Время реакции (на 63 % сигнала)	< 0,3 с
Производительность прокачки для гелия	>2,5 л/с при p _{вх.} < 0,5 мбар
Производительность прокачки на входе с большим форвакуумным насосом (на LX218)	в зависимости от внешнего насоса
Время откачивания для высокой чувствительности	2 с
при объеме 0,5 л	70 с
при объеме 10 л	700 с
при объеме 100 л	
Время откачивания до первого измерения	2 с
при объеме 0,5 л	45 с
при объеме 10 л	500 с
при объеме 100 л	
Внутренний контрольный течеискатель	Обратная сторона прибора
<i>Режим работы «Sniff»</i>	
Минимально определяемая утечка	Согласно AVS 2.1
⁴ He, ³ He, H ₂	<5 x 10 ⁻⁸ мбар·л/с

Наибольшая подтверждаемая интенсивность утечки	1 мбар л/с
^4He	1×10^{-2} мбар л/с
H_2 , ^3He	
Диапазон измерений	10^{-8} –1 мбар·л/с
Единицы измерения для индикации	мбар л/с, Па м ³ /с, куб.см/мин, куб.см/с торр*л/с, атм.куб.см./с
Обнаруживаемые газы	^4He , ^3He , H_2
Время реагирования	< 0,1 с с детекторной линией 3 м

Таб. 4: Измерение

4.4.5 Данные турбонасоса

SplitFlow 80	Турбонасос с промежуточной откачкой
Объемный расход для N ₂	60 л/с

Таб. 5: Турбонасос

5 Установка

5.1 Монтаж

- Во избежание ложных результатов измерений обеспечьте помещение с как можно более постоянной комнатной температурой для прибора.
- Во избежание блокировки отверстий для вытяжного воздуха, расположенных на нижней стороне прибора, установите его ножками на твердую и ровную поверхность.
- Чтобы легко добраться до сетевого выключателя на задней панели прибора, убедитесь, что за ним достаточно свободного места.
- Не подвергайте прибор воздействию прямых солнечных лучей.

5.2 Подключение к сети питания

ОСТОРОЖНО

Опасность поражения электрическим током

Неправильно заземленное или защищенное предохранителями оборудование в случае неисправности может представлять угрозу для жизни. Запрещается использовать прибор без подключенного защитного провода.

- ▶ Используйте только прилагаемые 3-жильные кабели сетевого питания.
- ▶ Замените дефектный сетевой кабель.
- ▶ При эксплуатации прибора в регионе, где напряжение питания составляет от 100 до 120 В, используйте только специальный шнур питания для медицинских учреждений.
- ▶ Всегда заменяйте неисправный шнур питания на специальный шнур питания для медицинских учреждений при эксплуатации прибора в регионе, где напряжение питания составляет от 100 до 120 В.
- ▶ Следите за тем, чтобы сетевой штекер всегда был доступен.
 - ⇒ В этом случае при возникновении неисправности, например при появлении задымления, вы сможете немедленно отсоединить прибор от сети электропитания.

5.3 Проверка работоспособности прибора

УКАЗАНИЕ

Повреждение турбомолекулярного насоса из-за резких движений

Резкие движения могут привести к повреждению турбомолекулярного насоса.

- ▶ Избегайте резких движений или тряски прибора во время его эксплуатации и в течение не менее 2 минут после его отключения.

Не допускайте включения прибора при температуре окружающего воздуха ниже 10 °С.

✓ Проверить заглушку DN 25 KF (если уже не установлена на впускном фланце).

✓ Проверить гелиевый течеискатель (опция).

- 1 Распакуйте прибор, проверьте комплект поставки и прибор на предмет видимых повреждений.
- 2 Проверьте, имеется ли на впускном отверстии глухой фланец. В противном случае установите глухой фланец с кольцом круглого сечения на впускном отверстии с верхней стороны прибора.
- 3 Подключите прибор к сети питания.
- 4 Включите прибор контроля утечек с помощью сетевого выключателя.
 - ⇒ После включения прибора на экране отображается информация о скорости работы турбомолекулярного насоса, форвакуумном давлении, эмиссии и активном катоде. Процесс запуска продолжается ок. 3 минут и завершается коротким звуковым сигналом. Теперь прибор находится в режиме ожидания (рабочей готовности).
- 5 Нажмите кнопку START.
 - ⇒ На впускном отверстии выполняется вакуумирование, и затем в режиме измерения отображается измеренная интенсивность утечки. При наличии подсоединенного проверяемого объекта можно начать процесс проверки, подавая снаружи на объект гелий.
- 6 При необходимости подавления возможных фоновых сигналов (фоновый сигнал гелия в проверяемом объекте) нажмите кнопку ZERO. Для отмены подавления фона нажмите и удерживайте кнопку ZERO на панели управления в течение 2–3 с., см. Блок управления [▶ 16].
- 7 Нажмите кнопку STOP.
 - ⇒ Прибор переходит в режим ожидания. При нажатии кнопки STOP на панели управления в течение нескольких секунд продувается впускное отверстие прибора.
- 8 При необходимости завершения проверки прибор можно отключить.

- 9 При необходимости проверки внутренней калибровки для получения лучших количественных результатов измерения подождите от 15 до 20 минут, пока прибор на прогреется.
- 10 Для вызова меню калибровки нажмите «CAL».

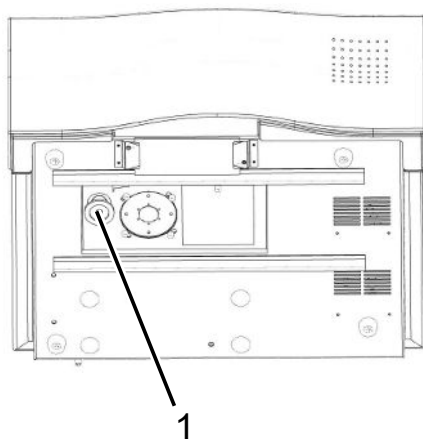
Режим ожидания > Конфигурация > Глобальные настройки > Контроль доступа > Доступ к функции CAL

- 1 Нажмите кнопку.
 - ⇒ Запускается внутренняя калибровка и продолжается около 30 с.
- 2 Если потребуется проверить точность измерения прибора с помощью опционального гелиевого течеискателя, снимите глухой фланец со впускного отверстия и подсоедините открытый гелиевый течеискатель к впускному отверстию.
- 3 Нажмите кнопку START.
 - ⇒ Вакуумируется впускное отверстие, после чего измеряется и отображается интенсивность утечки проверяемого объекта.
- 4 Для прерывания измерения нажмите кнопку STOP.
 - ⇒ Прибор контроля утечек переключается в режим ожидания (Standby).
- 5 Нажмите и удерживайте кнопку STOP на корпусе до тех пор, пока на дисплее не появится сообщение STANDBY / VENTED.
 - ⇒ Теперь впускное отверстие находится в продутом состоянии.
- 6 Отсоедините гелиевый течеискатель от впускного отверстия и установите обратно на него глухой фланец.
- 7 Выключите прибор с помощью сетевого выключателя.

5.4 Подключение внешнего форвакуумного насоса

Конечное давление p	0,1 мбар
Скорость откачки	< 6 м ³ /ч

Таб. 6: Спецификации для внешнего форвакуумного насоса



- | | |
|---|---------------------------------|
| 1 | Подключение для внешнего насоса |
|---|---------------------------------|

На днище прибора расположен соединительный фланец DN 25 ISO-KF. Для установки шланга действуйте следующим образом:

- 1 Уложите прибор на бок.
- 2 Вставьте кольцо круглого сечения между концом шланга и соединительным фланцем.
- 3 Зажмите обе детали стяжным кольцом.
- 4 Установите прибор.

6 Эксплуатация

6.1 Включение

Перед включением прибора подсоедините принадлежности или устройства, которые потребуются дополнительно.

Режим работы	Соединено с
Режим работы «Sniff»	Детекторная линия на фланце вакуумной камеры
Режим работы «Вакуум»	Проверяемый объект

- ▶ Для повторного включения прибора нажмите сетевой выключатель.
 - ⇒ В момент поставки прибора после его включения отображается окно Standby.

6.2 Standby

После запуска отображается окно «Standby» («Режим ожидания»).

Под названием «Режим ожидания» отображаются некоторые параметры.

Параметры	Значение	Комментарий
Режим работы	Режим работы	Переключение между режимами работы «Вакуум» и «Sniff»
Q_{BG}	Текущий фоновый сигнал	Появляется, если была выбрана соответствующая возможность в меню «Фоновый сигнал готов к активации».
Масса	Газ	Переключение между ^4He , ^3He , H_2

Выбор режима работы

- 1 Нажмите в окне «Режим ожидания» меню «Выбрать режим работы».
- 2 Выберите режим работы «Измерение».
- 3 Выберите «Вакуум» или «Sniff».
 - ⇒ Текущий режим работы появится в окне «Режим ожидания».
- 4 Выберите «Сохранить».

	В виде альтернативы режим работы можно также выбирать через «Запуск > Контрольные настройки > Режим работы и масса» и переключаться между детектируемыми газами.
Запуск	Здесь можно выполнять различные настройки для задач по измерению, а также выполнять глобальные настройки, например, изменять индикацию или редактировать права доступа. Выберите «Запуск > Конфигурация»
Калибровка CAL	Эта функция отображается, если активирована калибровка в меню «Контроль доступа». Выберите «Режим ожидания > Калибровка»
Проверка внутренней контрольной течи	Эта функция запускает проверку внутреннего калибровочного течеискателя. Выберите «Режим ожидания > Калибровка > Проверка внутреннего контрольного течеискателя»
Очистка фонового сигнала	С помощью очистки фонового сигнала можно запустить цикл старт-стоп для очистки прибора Выберите «Режим ожидания > Калибровка > Очистка фонового сигнала»

6.3 Основные настройки



Текущие настройки прибора можно сохранить в любой момент, чтобы воспользоваться ими в дальнейшем, см. также Сохранение наборов параметров и управление ими.

6.3.1 Глобальные настройки

Чтобы получить обзор возможностей настройки, соблюдайте изображение иерархической структуры меню. Можно задать собственные настройки или оставить заводские.

Свои настройки можно сохранить в любое время, чтобы при необходимости восстановить предыдущее условие. Доступ в меню осуществляется через Режим ожидания > Конфигурация > Глобальные настройки

- Вид
- Контроль доступа
- Техобслуживание и сервис
- Интерфейсы
- Загрузить/сохранить параметры
- Громкость и звуковой сигнал

6.3.1.1 Настройка индикации

В меню «Индикация» измените вид индикации путем выбора следующих пунктов:

- Контрастность
- Единицы измерения
- Дата и время
- Область индикации
- Нижний предел отображения
- Язык

Контрастность

Режим ожидания > Конфигурация > Глобальные настройки > Настройки индикации > Контрастность

1. Повышение или снижение контрастности осуществляется с помощью кнопок «+» и «-». При нажатии и удержании кнопок значения изменяются непрерывно.
2. Для автоматической настройки контрастности в соответствии с температурой прибора выберите «Автоматически».
3. Чтобы затемнить фон индикации, а буквы сделать светлее, выберите «Инвертировать индикацию».

Единицы измерения

Доступны следующие опции.

Настройки	Единицы измерения	Комментарий
Интенсивность утечки	мбар * л/с	
	Па*м3/с	
	торр*л/с	
	куб. см/мин	

Настройки	Единицы измерения	Комментарий
	куб. см/с	
	атм.*куб.см./с	
	частей на миллион	Доступно только в режиме работы «Sniff»
	g/a	Доступно только в режиме работы «Sniff»
	унций/год	Доступно только в режиме работы «Sniff»
Давление	мбар	
	ра	
	атм	
	торр	

Режим ожидания > Конфигурация > Глобальные настройки > Настройки индикации > Единицы измерения

1. Для задания тех или иных единиц измерения нажмите «Интенсивность утечки» или «Давление».

Дата и время

- Дата в формате ДД.ММ.ГГГГ
- Время в формате чч:мм

Режим ожидания > Конфигурация > Глобальные настройки > Настройки индикации > Дата и время

Область индикации

Определите, каким образом должны отображаться результаты измерения.

Вариант	Диапазон значений (мин. — макс.)	Комментарий
Масштабировать	Линейное	Индикация линейн.
	Лог	Индикация логарифм.
Дек.	2–9	Количество декад для логарифм. индикации
Диапазон действия	Автоматический	Автоматический выбор диапазона измерений
	Ручной	Ручной выбор диапазона измерения через функции на индикации

Вариант	Диапазон значений (мин. — макс.)	Комментарий
Ось времени	16–960	Ось времени и временная шкала в секундах

Режим ожидания > Конфигурация > Глобальные настройки > Настройки индикации > Область индикации

Нижний предел отображения

Режим ожидания > Конфигурация > Глобальные настройки > Настройки индикации > Нижний предел отображения

В режиме измерения можно задать нижнюю границу индикации интенсивности утечки. Настройка активна только для режима работы «Вакуум».

Варианты	Диапазон значений (мин. — макс.)	Комментарий
Нижний предел отображения	С единицей измерения мбар*л/с: 1E-12 мбар*л/с 1E-11 мбар*л/с 1E-10 мбар*л/с 1E-9 мбар*л/с	Предел отображения действителен только в режиме работы «Вакуум».

Язык

В меню доступны следующие языки

- Английский (заводская настройка)
- Китайский

Режим ожидания > Конфигурация > Глобальные настройки > Настройки индикации > Язык

или

- ▶ В виде альтернативы в окне «Запуск» можно нажать «Язык».

6.3.1.2 Контроль доступа

В окне «Контроль доступа» можно задавать права доступа для различных областей контроля

- Активировать ТО
- Доступ к функции CAL
- Изменить PIN-код прибора
- Изменить PIN-код меню

Режим ожидания > Конфигурация > Глобальные настройки > Контроль доступа

Активировать ТО

- Доступ к меню ТО
- Продувка турбомолекулярного насоса во время запуска устройства. Эта функция требуется для замены бака для смазки TMP SplitFlow80. Дополнительную информацию см. в отдельном руководстве по эксплуатации.

Варианты	Диапазон значений	Комментарий
Техобслуживание активировано	Да	Доступ к меню «Техобслуживание и сервис» активирован. TMP во время разгона может продуваться.
	Нет	Доступ к меню «Техобслуживание и сервис» не активирован. Турбомолекулярный насос (TMP) во время разгона продуваться не может.

Режим ожидания > Конфигурация > Глобальные настройки > Контроль доступа > Техобслуживание активировано

Доступ к функции CAL

Определите права доступа для выполнения калибровки прибора.

Варианты	Диапазон значений	Комментарий
Открыть доступ для выполнения калибровки	Да	Калибровку можно запустить через окно режима ожидания.
	Нет	Калибровку невозможно запустить через окно режима ожидания.

Режим ожидания > Конфигурация > Глобальные настройки > Контроль доступа > Доступ к функции CAL

Изменить PIN-код прибора

PIN-код прибора регулирует использование прибора.

При активации этой функции следует ввести личный идентификационный номер (PIN-код) для возможности использования прибора. Запустить прибор может лишь тот, кто знает PIN-код и введет его правильно. Без ввода правильного PIN-кода эксплуатация прибора невозможна. PIN-код прибора запрашивается непосредственно после включения прибора. При вводе неправильного PIN-кода появится следующее сообщение: «Неправильный PIN-код».

Авторизация прибора активируется, если текущий PIN-код прибора не «0000».

При активации функции авторизации для прибора следует обязательно сохранить PIN-код прибора.

Если вы забыли PIN-код прибора, обратитесь в компанию Lixon.

Варианты	Диапазон значений (мин. — макс.)	Комментарий
Новый PIN-код	0000–9999	Новый PIN-код прибора
Новый PIN-код (подтверждение)	0000–9999	Новый PIN-код прибора. Повторить для подтверждения.

Режим ожидания > Конфигурация > Глобальные настройки > Контроль доступа > Изменить PIN-код прибора

Изменить PIN-код меню

PIN-код меню управляет доступом к меню ПО прибора. При активации этой функции следует ввести личный идентификационный номер (PIN-код) для доступа к меню прибора. Доступ к меню прибора может иметь лишь тот, кто знает PIN-код и введет его правильно.

PIN-код меню запрашивается при доступе к пунктам меню. При вводе неправильного PIN-кода появляется сообщение «Неправильный PIN-код».

Становится доступным без ограничений лишь меню «Конфигурация > Информация» (см. главу Вызов информации об приборе [▶ 59]).

Доступ к меню активируется, если текущий PIN-код меню не «0000». После активации права доступа к меню функция активируется через 2 мин. В этот промежуток времени можно изменять настройку. После этого следует ввести правильный PIN-код меню, чтобы обеспечить доступ ко всем меню.

При активации функции доступа к меню следует обязательно сохранить PIN-код меню.

Если вы забыли PIN-код меню, обратитесь в компанию Lixon.

Варианты	Диапазон значений (мин. — макс.)	Комментарий
Новый PIN-код	0000–9999	Новый PIN-код меню
Новый PIN-код (подтверждение)	0000–9999	Новый PIN-код меню. Повторить для подтверждения.

Режим ожидания > Конфигурация > Глобальные настройки > Контроль доступа > Изменить PIN-код меню

6.3.1.3 Загрузить/сохранить параметры

Вы можете сохранить параметры для задачи по измерению. Для быстрой настройки прибора для той или иной задачи по измерению можно загрузить сохраненные наборы параметров.

Режим ожидания > Конфигурация > Глобальные настройки > Загрузить/сохранить параметр

Load Para Set 1 или 2

Появится дата сохранения набора параметров.

- В функции «Показать набор параметров» перечислены все сохраненные настройки.
- «Загрузить» активирует сохраненный набор параметров после подтверждения.

Сохранить как Para Set 1 или 2

Текущие параметры сохраняются под указанным именем набора. Каждый набор параметров, сохраненный под этим именем, будет перезаписан.

Загрузите заводские настройки

Заводские настройки загружены. Дополнительную информацию см. в главе C: «Список стандартных значений».

6.3.1.4 Громкость и звуковой сигнал

ОСТОРОЖНО

Повреждение органов слуха из-за высокого уровня звука

Не допускайте превышения уровня звука прибора 85 дБ (А).

- ▶ Регулируйте уровень громкости в зависимости от необходимости.
- ▶ Выключайте звуковой сигнал только на короткое время.
- ▶ Пользуйтесь средствами защиты органов слуха.

Режим ожидания > Конфигурация > Глобальные настройки > Громкость звукового сигнала

Звуковой сигнал: активируйте или деактивируйте звуковые сигналы. Звуковые сигналы сигнализируют, например, изменение состояния.

Минимальная громкость: вы можете настроить минимальную громкость.

Громкость можно настроить в области индикации измеряемых значений.

Настройка относится к динамике в приборе.

Диапазон настройки: 0–15

6.4 Настройки процессов измерения

6.4.1 Выбор режима работы и массы

- Выберите режим работы
- Выберите газ (массу)
- Настройте коэффициент интенсивности утечки

Если требуется PIN-код меню для доступа к меню ПО, то эта функция до ввода этого кода остается недоступной.

Вариант	Диапазон значений (мин. — макс.)	Комментарий
Режим работы	Вакуум Проверка с детекторной линией	Режим работы «Вакуум» Режим работы «Sniff» Подсоедините детекторную линию, прежде чем нажимать START
Масса	H ₂ (2 amu) ³ He (3 amu) ⁴ He (4 amu)	Детектируемый газ H ₂ Детектируемый газ ³ He Детектируемый газ ⁴ He
Коэффициент интенсивности утечки	Коэффициент 1E-6...1E+6	Интенсивность утечки с преобразованием с пользовательским коэффициентом

Если для поиска утечки вы использовали другой проверочный газ, чем позднее в нормальном режиме, то измеренные значения интенсивности утечки (⁴He, ³He или H₂) можно пересчитать с коэффициентом интенсивности утечки:

- в эквивалентную интенсивность утечки другого газа;
- в эквивалентную интенсивность утечки (⁴He, ³He или H₂) при различных характеристиках потока в сравнении с молекулярным потоком

При молекулярном потоке интенсивность утечки зависит только от массы газа.
Режим ожидания > Конфигурация > Контрольные настройки > Режим работы и масса

► Выполните свои настройки согласно вышеприведенной таблице.

В виде альтернативы можно переключать режим работы в окне «Режим ожидания» через пункт «Выбрать режим работы».

6.4.2 Настройка фильтра и ZERO

- Настройка фильтра интенсивности утечки определяет отображение результатов измерения. Рекомендованная здесь настройка, а именно «Фильтр: Динамически», обеспечивает то, что сигналы передаются через оптимизированные интервалы времени, на основании того или иного диапазона интенсивности утечки. Кроме того, фильтр устраняет импульсные помехи, которые не имеют ничего общего с сигналами интенсивности утечки, и показывает время реакции даже при незначительной интенсивности утечки.
- С помощью «ZERO» можно подавлять нежелательные фоновые сигналы гелия или водорода. При активации функции ZERO текущее измеренное значение интенсивности утечки интерпретируется как фоновый сигнал гелия или водорода и вычитается из всех последующих измеренных значений. При ослаблении фонового сигнала в приборе подавленное посредством функции «ZERO» значение фонового сигнала автоматически корректируется.

Для активации функции «ZERO», коротко нажмите кнопку ZERO на приборе или на детекторной линии.

Для деактивации функции «ZERO», нажмите кнопку ZERO на приборе или на детекторной линии и удерживайте ее нажатой более 3 с.

Вычитание фонового сигнала масс-спектрометра настраивается стандартным способом. Дополнительную информацию см. в следующей таблице:

Варианты	Диапазон значений (мин. — макс.)	Комментарий
Фильтр	Динамически	Фильтр интенсивности утечки с динамической настройкой постоянной времени
	Статически	Фильтр интенсивности утечки с фиксированной постоянной времени
	Нет	Без фильтра интенсивности утечки

Варианты	Диапазон значений (мин. — макс.)	Комментарий
ZERO	Активно	Активировано ручное подавление фонового сигнала
	Не активировано	Деактивировано ручное подавление фонового сигнала
	С запуском мин:с 2 с / 5 мин	Если был достигнут наиболее чувствительный и активный диапазон измерений, функция «ZERO» выполняется через настроенное время
Вычитание MS-BG	Вкл.	<p>Внутренний фоновый сигнал вычитается путем нажатия «START».</p> <p>Внутренний фоновый сигнал генерируется остаточным газом (например, гелием), который еще не был откачан насосом.</p> <p>Источниками остаточного газа являются воздух или газы, которые абсорбируются с внутренних поверхностей течеискателя. Этот фоновый сигнал не исчезает полностью.</p> <p>Очень чистые системы, которые прокачивались насосом в течение длительного времени, имеют фоновый сигнал в диапазоне 10^{-11} мбар л/с. В нормальных условиях фоновый сигнал ожидается в диапазоне 10^{-10} мбар л/с или в нижнем диапазоне 10^{-9} мбар л/с.</p>

Варианты	Диапазон значений (мин. — макс.)	Комментарий
		<p>При активации «START» этот измеренный в текущий момент внутренний фоновый сигнал автоматически вычитается со всех других измерений. Он обеспечивает измерение только нетто-значения интенсивности утечки проверяемого объекта.</p> <p>При повторном переводе течеискателя в режим Standby / STOP по истечении самое позднее 25 с отображается новый фоновый сигнал.</p>
	Выкл.	<p>При нажатии START внутренний фоновый сигнал масс-спектрометра (MS-BG) не вычитается.</p> <p>См. описание в разделе «Вкл.».</p>

Режим ожидания > Конфигурация > Контрольные настройки > Фильтр и ZERO

Информацию об активной деактивации фонового сигнала см. в строке состояния экрана измерений:

Вид	Пороговое значение
ZERO	после короткого нажатия кнопки ZERO в настройке «активировано» или «с запуском»
ZERO Start	появляется по истечении предустановленного времени в настройке «с запуском»

6.4.3 Настройка вакуумных диапазонов

⚠ ВНИМАНИЕ

Повреждение турбонасоса вследствие высокой нагрузки

Режим работы при давлении 15–25 мбар представляет собой высокую нагрузку для турбонасоса. Избегайте непрерывной работы в этом диапазоне давления.

УКАЗАНИЕ

Изменение стандартных настроек может привести к значительному снижению эффективности работы прибора. С вопросами обращайтесь к производителю.

Режим ожидания > Конфигурация > Контрольные настройки > Вакуумные диапазоны

Эти настройки доступны только для режима работы «Вакуум»:

Варианты	Диапазон значений (мин. — макс.)	Комментарий
ULTRA	активировано	активировано
	деактивировано	деактивировано
FINE	0,01–0,5 мбар	Давление, при котором открывается клапан V4
	активировано	активировано
	деактивировано	деактивировано
GROSS	0,1–0,5 мбар	Давление, при котором открывается клапан V3
	активировано	активировано
	деактивировано	деактивировано
	0,1–25 мбар	Давление, при котором открывается клапан V1

6.4.4 Настройка времени вакуумирования и продувки

Режим ожидания > Конфигурация > Контрольные настройки > Время вакуумирования и вентиляция

Соблюдайте следующую информацию для меню «Время вакуумирования и продувки»:

«Продувка: деактивировано» или «Продувка: ручной» предотвращает непреднамеренную продувку подключенных к впускному фланцу вакуумных устройств.

При настройке «Продувка: деактивировано» впускной фланец может продуваться путем изменения настроек в меню «Время вакуумирования и продувка».

При выборе настройки «Продувка: ручной» в окне «Standby» можно выполнять целенаправленную продувку, удерживая нажатой кнопку STOP более 2 с.

Варианты	Диапазон значений (мин. — макс.)	Комментарий
Макс. возможное время вакуумирования	1 с – 30 мин., бесконечно	Если проверяемый объект имеет большую утечку, время прокачки увеличивается. Максимальное время вакуумирования ограничивает время, в течение которого происходит вакуумирование проверяемого объекта. В случае превышения этого времени режим Pump-Down прерывается до достижения конечного давления 15 мбар и появляется сообщение об ошибке.
Продувка	Ручной	Контрольное соединение можно прокачать в окне «Standby» путем нажатия «Vent».
	Со STOP	Впускной фланец автоматически продувается после остановки.
	Деактивировано	Продувка впускного фланца в окне «Standby» деактивирована.
Продувка системы		Стартстопные циклы с короткими интервалами для ослабления высокого фонового сигнала гелия.

Варианты	Диапазон значений (мин. — макс.)	Комментарий
	Активировано (заводские настройки)	Активированы следующие функции: Выключение: выполняется продувка ТМР Включение (только сухой вакуумный насос): продувается мембранный насос

6.4.5 Настройка защиты от значительной утечки

Режим ожидания > Конфигурация > Контрольные настройки > Защита от значительной утечки

Активируйте защиту от значительной утечки самое раннее по истечении времени задержки аварийного сигнала. См. также Настройка порогового значения и аварийного сигнала [▶ 50].

При активированной защите от значительной утечки прибор закрывает все впускные клапаны, как только измеренная интенсивность утечки превышает предельное значение. Таким образом в масс-спектрометр попадает лишь незначительное количество гелия, вследствие чего устройство не загрязняется гелием.

Внешний насос может откачивать гелий, проникший в проверяемый объект. При отсутствии внешнего насоса продуйте проверяемый объект перед следующим измерением.

Варианты	Диапазон значений (мин. — макс.)	Комментарий
Защита	Вкл.	Защита от значительной утечки включена
	Выкл.	Защита от значительной утечки выключена
Предельное значение	1E-9 – 1E+3 мбар*л/с	Порог отключения для функции защиты от значительной утечки

6.4.6 Настройка пределов давления для режима работы «Sniff»

Режим ожидания > Конфигурация > Контрольные настройки > Пределы давления для режима «Sniff»

Предельные значения давления определены только для режима работы «Sniff». Контрольный блок детекторной линии контролирует предельные значения давления.

Если во время измерения вызвать меню, также появится текущее давление.

Варианты	Диапазон значений (мин. — макс.)	Комментарий
Мин. давление	0,15–0,60 мбар	Появится предупреждение «Слишком низкое давление», если давление во время режима измерения станет ниже этого значения.
Макс. давление	0,25–0,65 мбар	Появится предупреждение «Слишком высокое давление», если давление во время режима измерения станет выше этого значения.

6.4.7 Настройка порогового значения и аварийного сигнала

Режим ожидания > Конфигурация > Пороговое значение и аварийный сигнал

- Определите заданное значение и задайте, как прибор должен реагировать на определенные измеренные значения.
- Дополнительно в пункте «Trigger Alarm» и «Setpoint» можно настроить время задержки аварийного сигнала.

В некоторых случаях (например, во время вакуумирования «Системы камеры для испытаний») может быть целесообразно деактивировать аварийный сигнал на определенный период времени.

После нажатия START может активироваться звуковой сигнал, если интенсивность утечки не достигнет предела срабатывания предупреждения или истечет время задержки аварийного сигнала или будет настроен вид аварийного сигнала «Проп. интенсивность утечки»/«Pinpoint» или «Sniff».

Варианты	Диапазон значений (мин. — макс.)	Комментарий
Режим работы	Проп. интенсивности утечки	Частота акустического сигнала пропорциональна

Варианты	Диапазон значений (мин. — макс.)	Комментарий
		гистограмме. Диапазон частот составляет от 300 Гц до 3300 Гц
Trigger Alarm (срабатывание аварийного сигнала) 0 мин, 10 мин		Если интенсивность утечки находится ниже предела срабатывания предупреждения, звуковой сигнал не выдается. Если интенсивность утечки превышает предел срабатывания предупреждения и ниже заданного значения, выдается непрерывный звуковой сигнал

6.4.8 Задание настроек калибровки

Режим ожидания > Конфигурация > Настройки калибровки

В этом меню можно задавать настройки калибровки. Калибровка здесь не активизируется.

Варианты	Диапазон значений (мин. — макс.)	Комментарий
Единица	например, мбар*л/с	Единица измерения значения контрольного течеискателя. Единица измерения внутреннего контрольного течеискателя — мбар*л/ с, ее изменение невозможно.
Значение контрольного течеискателя (внутр./ внешн.)		Значение контрольного течеискателя в выбранной единице измерения. В зависимости от выбранного режима калибровки это либо

Варианты	Диапазон значений (мин. — макс.)	Комментарий
		внешний, либо внутренний контрольный течеискатель.
Режим работы «Калибровка»	внутр. автом.	Автоматическая внутренняя калибровка.
	внутр. ручн.	Ручная внутренняя калибровка — стабильность сигнала можно откалибровать вручную.
	Внешняя	

6.4.9 Настройка запроса калибровки

Запуск > Конфигурация > Настройки калибровки > Запрос калибровки

Укажите, показывает ли прибор после возникновения стандартных событий запрос на калибровку.

Вариант	Комментарий
Да	Выполняется запрос калибровки. – 30 мин после включения прибора – если температура в приборе изменилась более чем на 5 °С с момента последней калибровки.
Нет	Запрос калибровки не выполняется.

6.4.10 Калибровка

Для корректного измерения интенсивности утечки необходимо прибор контроля утечек периодически точно регулировать посредством калибровки. При этом выполняется автоматическая коррекция масс-спектрометра.

Калибровку можно проводить на основании контрольного течеискателя прибора или посредством внешнего контрольного течеискателя. Как правило, калибровку следует проводить один раз в день или тогда, когда есть сомнения в точности измерения прибора.



УКАЗАНИЕ

При использовании водорода или гелия-3 (^3He) в качестве проверочного газа внутренняя калибровка невозможна. В этом случае применяйте внешний контрольный течеискатель.

Режимы работы «Вакуум» и «Sniff» в случае внешней калибровки должны калиброваться отдельно.

Калибровку следует выполнять только при прогретом приборе. Калибровку следует проводить не ранее чем через 20 минут после включения прибора.

6.4.10.1 Калибровка в режиме работы «Вакуум»



Ошибочная калибровка при холодном приборе

Дайте поработать прибору по меньшей мере 30 мин, прежде чем выполнять калибровку.

Соблюдайте рекомендованный интервал проверки используемого калибровочного течеискателя! См. соответствующее описание изделия.

В режиме работы «Вакуум» происходит калибровка прибора с внутренним или внешним калибровочным течеискателем. Внутренняя калибровка возможна только для массы 4. Режим калибровки определяется в меню «Настройки калибровки».

Внутренний калибровочный течеискатель

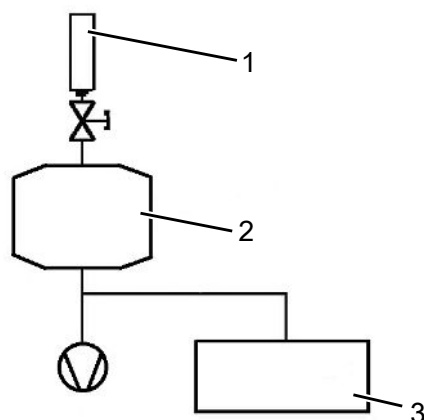
Для калибровки с внутренним калибровочным течеискателем есть два варианта.

- Автоматическая внутренняя калибровка: для калибровки с внутренним калибровочным течеискателем без объема на впускном фланце. Впускной фланец должен быть свободен.
 - Внутренняя калибровка вручную: для калибровки с внутренним калибровочным течеискателем с объемом на впускном фланце. Путем нажатия «Сигнал стабилен» следует подтвердить, что имеется стабильный сигнал измерения.
1. Проверьте, соответствует ли отображенное значение значению на заводской табличке калибровочного течеискателя. Если это не так, измените значение калибровочного течеискателя:

Запуск > Конфигурация > Настройки калибровки > Контрольный течеискатель и режим работы CAL

1. Подсоедините калибровочный течеискатель к впускному фланцу.
2. Откройте контрольный течеискатель, открыв клапан.
3. Нажмите «ОК».

Подготовительные работы для калибровки с использованием внешнего калибровочного течеискателя завершены. Подключение внешнего калибровочного течеискателя для частичного потока



1	Контрольный течеискатель	2	Камера для испытаний
3	Прибор контроля утечек		

Если прибор подключен к вакуумной системе со встроенным вакуумным насосом, подсоедините калибровочный течеискатель к его контрольному резервуару.

Последовательность калибровки

1. Для запуска калибровки выберите «Калибровка» в окне «Режим ожидания». Калибровка проходит в несколько этапов, которые отображаются на дисплее. Первым шагом будет вакуумирование.
2. Наблюдайте за прогрессом процедуры калибровки. В зависимости от варианта калибровки запрашивается то или иное действие со стороны оператора. После завершения процедуры калибровки результат появится на дисплее.

Стандартные значения калибровочного коэффициента CF для ^4He :

Режим работы ULTRA	0,1–10
Режим работы GROSS	0,5–30

Доступный диапазон значений: 0,1–100.

Если в обзоре какое-либо значение отображается в скобках, значение калибровочного течеискателя слишком мало для этого диапазона измерений. Коэффициент был рассчитан с использованием промежуточного коэффициента для следующего чувствительного диапазона измерений.

1. Примите или отклоните выполненную калибровку. Чтобы принять результат, выберите «Сохранить». В противном случае выберите «Отменить». Если стандартные значения несмотря на несколько попыток не достигаются, обратитесь в ближайший сервисный центр Linxon:

6.4.10.2 Калибровка в режиме работы «Sniff»



УКАЗАНИЕ

Соблюдайте рекомендованный интервал проверки используемого калибровочного течеискателя! См. также сертификат проверки качества калибровочного течеискателя.

1. Для оптимальной калибровки дайте прогреться прибору в течение мин. 30 мин.
Для запуска калибровки выберите «Калибровка» в окне «Режим ожидания». На дисплее появится запрос: Проверка с детекторной линией калибровочного течеискателя
2. Проверьте, соответствует ли отображенное значение значению на заводской табличке калибровочного течеискателя. Если это не так, измените значение калибровочного течеискателя в меню настроек калибровки.
3. Приставьте детекторную линию к калибровочному течеискателю.
4. Подтвердите это действие нажатием кнопки «START».
5. Наблюдайте за прогрессом процедуры калибровки, который отображается на дисплее. Первым шагом будет вакуумирование. Выполните показанные процедуры по управлению. После завершения процедуры калибровки результат появится на дисплее. Стандартным значением для калибровочного коэффициента CF для ⁴He является: 0,1–10.
6. Примите или отклоните выполненную калибровку. Чтобы принять результат, нажмите «Сохранить». В противном случае выберите «Отменить».
7. Если стандартные значения после нескольких попыток не достигаются, обратитесь в ближайший сервисный центр Lixon

6.4.10.3 Проверка калибровки с внутренним контрольным течеискателем

Эта функция доступна для режима работы «Вакуум» и для массы 4. Для этого измерения контрольное соединение должно иметь глухой фланец.

Режим ожидания > Калибровка > Проверка внутреннего контрольного течеискателя

1. Проверьте, имеется ли на контрольном соединении глухой фланец. Если контрольное соединение прифланцовано с глухим фланцем, продолжите следующим шагом.
2. Нажмите «Да».

3. Нажмите «START», чтобы запустить измерение внутреннего калибровочного течеискателя. Начнется вакуумирование. Начнется измерение внутреннего калибровочного течеискателя. На дисплее отображается измеренное значение калибровочного течеискателя. Также отображается стандартное значение для внутреннего калибровочного течеискателя (TL-значение). Прервите измерение внутреннего калибровочного течеискателя нажатием «Отменить».

Если измеренное значение отклоняется от целевого значения, повторите калибровку.

Такие факторы влияния, как температура или давление воздуха, также не оказывают значительного влияния на результаты измерения внутреннего калибровочного течеискателя. Даже если невозможно гарантировать абсолютную точность измерительной системы, можно использовать результаты измерения внутреннего калибровочного течеискателя в качестве эталона.

6.5 Измерение

6.5.1 Измерение в режиме работы «Вакуум»

ОСТОРОЖНО

Опасность травмирования вследствие всасывания на фланце контрольного соединения

В режиме вакуумирования прибор может присасывать части тела, которые блокируют впускной фланец.

Всегда используйте впускной фильтр.

Держитесь на безопасном расстоянии от впускного фланца.

1. Подсоедините все необходимые принадлежности или приборы. Снимите глухой фланец на контрольном соединении и обеспечьте соединение с проверяемым объектом.
2. Проверьте соответствие параметров, отображаемых в окне «Режим ожидания». Прибор готов к работе, если на дисплее после запуска устройства отображается окно «Режим ожидания». Убедитесь в том, что прибор находится в режиме работы «Вакуум».
3. Для получения максимально точных результатов измерения дайте прибору прогреться в течение ок. 30 мин.
4. Для запуска процесса измерения нажмите «START» на блоке управления. Проверяемый объект вакуумируется и давление отображается во время процесса откачки. Как только будет достигнуто измерительное давление, появится индикация измеряемых значений. При достижении фонового сигнала интенсивной утечки ($<1E-09$ мбар л/с) проверяемый объект можно заполнять гелием. На дисплее появится интенсивность утечки проверяемого объекта.
5. Нажмите кнопку «STOP», чтобы остановить измерение. Прибор переключается обратно в режим «Standby» и проверяемый объект продувается воздухом.
6. Отсоедините проверяемый объект от прибора.
7. Подсоедините следующий проверяемый объект.

6.5.2 Измерение в режиме работы «Sniff»

ВНИМАНИЕ

Опасность удара электрическим током

Всасываемые жидкости могут вызвать короткие замыкания и привести к материальному ущербу или травмам людей.

Не всасывайте никакие жидкости в прибор.

1. Подсоедините все необходимые принадлежности или приборы. Убедитесь в том, что детекторная линия подсоединена и контрольное соединение опорожнено.
2. Проверьте соответствие параметров, отображаемых в окне «Режим ожидания». Прибор готов к работе, если на дисплее после запуска устройства отображается окно «Режим ожидания». Убедитесь в том, что прибор находится в режиме работы «Sniff».
3. Для получения максимально точных результатов измерения дайте прибору прогреться в течение ок. 30 мин.
4. Для запуска процесса измерения нажмите «START» на блоке управления. Появится окно измерения.
5. Чтобы учесть основную концентрацию проверочного газа и подавить ее во время измерений, держите детекторный наконечник на безопасном расстоянии от возможных источников газа и коротко нажмите кнопку «Zero» или кнопку на рукоятке.
6. Держите детекторный наконечник вблизи возможного источника утечки и проверьте с детекторной линией проверяемый объект. Разрешается касаться наконечником проверяемого объекта. Если вы хотите проверить сварной шов и т. п., ведите наконечник со скоростью меньше 2,5 см/с (1 дюйм/с) вдоль дорожки. Если вы проверяете то или иное место, держите детекторную линию в течение минимум 1 с.

При наличии утечки это отобразится на дисплее и, в зависимости от ваших настроек, также будет подан звуковой сигнал.

6.5.3 Индикация измеряемых значений

Как только будет достигнуто измерительное давление, появится индикация измеряемых значений:

- Аналоговый/цифровой сигнал с гистограммой и большими цифрами или
- в графическом виде в качестве функции времени измерения

- Нажатием нижней правой кнопки можно переключаться между аналоговой/цифровой индикацией и графическим изображением. Эта кнопка показывает попеременно аналоговый символ индикации и графический символ индикации.

6.6 Вызов информации об приборе

Вы можете запрашивать различную информацию о состоянии прибора. Информация отображается на дисплее в форме списков или графиков.

Запуск > Конфигурация > Информация

- Настройки
- Системные данные
- Диаграмма вакуума
- Список ошибок
- Архив калибровки

Установленный пульт ДУ можно также найти по звуковому сигналу:

Режим ожидания > Конфигурация > Информация > Функция Paging

Настройки

Запуск > Конфигурация > Информация > Настройки

В этом меню перечислены текущие настройки прибора. Изменять настройки здесь невозможно.

Системные данные

Режим ожидания > Конфигурация > Информация > Системные данные

В этом меню перечислены системные данные прибора. Они распределены следующим образом:

- НАСОСЫ
- МАСС-СПЕКТРОМЕТР
- ТЕМПЕРАТУРА И ДАВЛЕНИЕ
- РАЗНОЕ
- ПОСЛЕДОВАТЕЛЬНЫЙ ИНТЕРФЕЙС
- ЦИФРОВЫЕ ВХОДЫ
- ЦИФРОВЫЕ ВЫХОДЫ

Диаграмма вакуума

Режим ожидания > Конфигурация > Информация > Диаграмма вакуум

Графическое представление измерительной системы

- показывает текущее состояние переключения клапанов

- значение фонового сигнала
- давление форвакуумных насосов на входе форвакуумного насоса (p1) и на впускном фланце (p2), измеренное измерительными устройствами.

Список ошибок

Режим ожидания > Конфигурация > Информация > Список ошибок

Список ошибок содержит последние 12 сообщенных ошибок.

Для каждой ошибки отображаются данные и время, номер сообщения об ошибке и часть комментария. Всегда выбрано одно из сообщений. Выбор можно перемещать вверх или вниз с помощью кнопок рядом с символами стрелок. Сообщение для выбранной ошибки в полном виде можно вызывать нажатием на символ лупы. В полном форме сообщения содержится как описание ошибки, так и информация о возможных причинах и способах устранения.

Архив калибровки

Режим ожидания > Конфигурация > Информация > Архив калибровки

Архив калибровки содержит следующие данные: дата, время, проверочный газ и калибровочный коэффициент последних 12 калибровок. Здесь хранятся дополнительные данные для калибровки. Для отображения подробной информации о той или иной калибровке следуйте вышеприведенной последовательности.

Затем выберите:

1. Для выбора определенной калибровки используйте кнопки рядом с символами ↑ или ↓, чтобы сдвинуть выбор на соответствующую калибровку.
2. Для отображения полного сообщения выберите символ с лупой.

Функция Paging

Режим ожидания > Конфигурация > Информация > Функция Paging

1. Включите или выключите функцию Paging. При включенной функции Paging пульт ДУ подает звуковой сигнал.

6.7 Калибровка в режиме «Вакуум»

ВНИМАНИЕ

Для оптимальной калибровки прибор следует прогревать в течение как минимум 20 мин.

Соблюдайте рекомендованный интервал проверки используемого контрольного течеискателя! См. сертификат проверки качества контрольного течеискателя.

В режиме вакуумирования калибровка прибора может происходить с помощью внутренней или внешней контрольной течи. Внутренняя калибровка возможна только для массы 4.

Внутренняя контрольная течь

Калибровка может происходить с внутренней контрольной течью двумя способами.

- Автоматическая внутренняя калибровка: служит для калибровки с внутренней контрольной течью без присутствия какого-либо объема на впускном фланце. Для этого впускной фланец должен иметь глухое исполнение.
- Внутренняя калибровка вручную: служит для калибровки с внутренней контрольной течью с присутствием того или иного объема на впускном фланце. Требуется подтверждение стабильного измерительного сигнала с помощью кнопки «Сигнал стабилен».

Внешняя контрольная течь

В режиме «Контрольная течь: внешняя» появляется запрос: «Внешняя калибровка: обеспечьте соединение и откройте внешнюю контрольную течь».



Рис. 10: Проверка внешнего контрольного течеискателя

1. Отображенное значение соответствует значению на шильдике контрольной течи? При необходимости изменить!
2. Подсоедините контрольную течь.

3. Клапан контрольной течи должен быть открыт.
4. Подтвердите нажатием ОК.

⚠ ВНИМАНИЕ

Распределение частичного потока

При подключении прибора к системе вакуумирования со встроенным насосом контрольная течь должна быть подключена к контрольному резервуару.

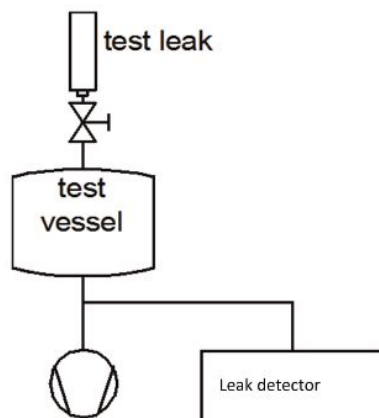
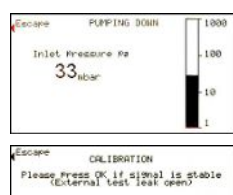


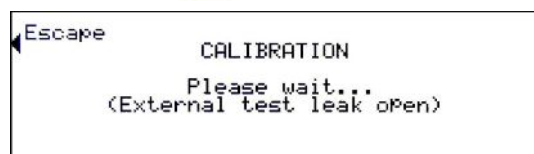
Рис. 11: Калибровка

Калибровка проходит следующие циклы:

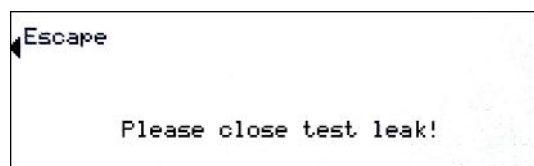


При калибровке с внешним контрольным течеискателем или внутренним контрольным течеискателем в режиме «Ручной внутренний» стабильность сигнала следует подтверждать нажатием кнопки «ОК».

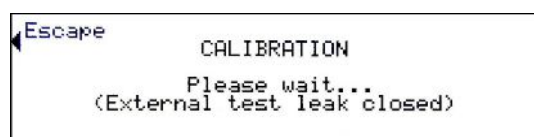
←Escape CALIBRATION Autotune



При калибровке с внешним контрольным течеискателем появляется запрос:



- Закрыть клапан контрольного течеискателя



```

Escape          CALIBRATION
Please press OK if signal is stable
(External test leak closed)

```

- В случае H_2 в качестве проверочного газа подождать 5 мин
- Подтвердить нажатием ОК

При калибровке с внешним контрольным течеискателем или внутренним контрольным течеискателем в режиме «Ручной внутренний» стабильность сигнала следует подтверждать с помощью кнопки «ОК».

```

Escape          CALIBRATION
Please wait...
(External test leak closed)

```

После завершения процесса калибровки отображается результат.

Стандартное значение калибровочного коэффициента для 4He	ULTRA	0,1–10
	FINE	0,1–10
	GROSS	0,5–30

Доступный диапазон значений: 0,1–100. Коэффициент в скобках означает, что проверочная утечка слишком мала для этого диапазона измерений.

Коэффициент был рассчитан с использованием промежуточного коэффициента для следующего чувствительного диапазона измерений. Если вы принимаете результат,

- нажмите «Сохранить», чтобы сохранить новые калибровочные значения.
- Если не принимаете, нажмите «Отмена», чтобы оставить предыдущие значения.



Если после нескольких попыток достичь обычных значений не удастся, обратитесь в ближайший сервисный центр Linxon.

6.8 Калибровка в режиме «Sniff»

Для оптимальной калибровки прибор следует прогревать в течение как минимум 30 мин.

Соблюдайте рекомендованный интервал проверки используемого контрольного течеискателя — см. сертификат проверки качества контрольного течеискателя.

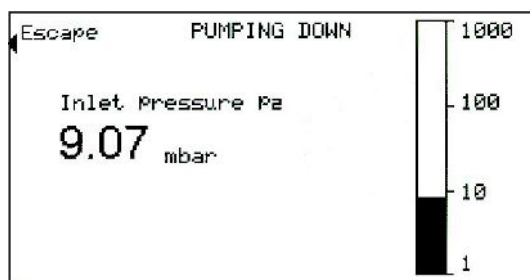
Нажмите «Калибровка» в меню «Пуск», чтобы запустить калибровку. Появится запрос:



Рис. 12: Проверка с детекторной линией на внешнем контрольном течеискателе

1. Отображенное значение соответствует значению на фирменной табличке контрольного течеискателя? При необходимости изменить!
2. Приставьте детекторную линию к контрольному течеискателю.
3. Приведите его в действие нажатием START или с помощью кнопки на детекторной линии.

Процесс калибровки Калибровка проходит следующие циклы:



←Escape CALIBRATION
Please press OK if signal is stable
Sniff external test leak!

Подтвердите стабильность сигнала кнопкой ОК.

←Escape CALIBRATION
Autotune


```

Escape      CALIBRATION
             Please wait...
             Sniff external test leak!

```

После этого появится запрос:

```

Sniff air!

```

- Снять детекторную линию с контрольного течеискателя
- Подтвердите нажатием ОК или кнопкой на детекторной линии

```

Escape      CALIBRATION
             Please Press OK if signal is stable
             Sniff air!

```

После завершения процесса калибровки отображается результат.

```

Escape      CALIBRATION
             COMPLETED!

Anode Potential.....:  Old   New
                       466V  471V
FINE CAL-Fac.....:    1.0   1.0

Save

```

Стандартное значение калибровочного коэффициента CF для 4He составляет: 0,1–10. Если вы принимаете результат,

- нажмите «Сохранить», чтобы сохранить новые калибровочные значения.
- Если не принимаете, нажмите «Отмена», чтобы оставить предыдущие значения.



Если после нескольких попыток достичь обычных значений не удастся, обратитесь в ближайший сервисный центр Linxon.

6.9 Проверка внутреннего контрольного течеискателя

Режим ожидания > Калибровка > Проверка внутреннего контрольного течеискателя

Эта функция доступна для режима работы «Вакуум» и для массы 4. После запуска прибора индикация переходит в режим ожидания.

Нажатие кнопки «Проверить внутренний контрольный течеискатель» приводит к переключению в подменю:

1. Для этого впускной фланец должен иметь глухое исполнение! Подтвердите нажатием «Да».
2. Подтверждение кнопкой «Start» приводит к вакуумированию и началу измерения посредством контрольного течеискателя.

Рядом с индикацией измеренного значения контрольного течеискателя на дисплее также указывается уставка внутреннего контрольного течеискателя, например: TL: 8,6E-07 мбар л/с.

При нажатии кнопки «Отмена» во всех случаях выполняется переключение в меню: Готовность к пуску.

УКАЗАНИЕ

Соответствие результата измерения внутреннего контрольного течеискателя заданному значению внутреннего контрольного течеискателя не позволяет сделать вывод об абсолютной точности всей системы измерения, если для калибровки прибора контроля утечек использовался внутренний контрольный течеискатель.

Индикацию внутреннего контрольного течеискателя разрешается использовать только в качестве справочного материала! Точные измерения требуют выполнения калибровки с использованием внешнего контрольного течеискателя.

6.10 Выключение прибора

Данный прибор можно выключить в любой момент с помощью сетевого выключателя. Настроенные в приборе параметры остаются сохраненными.

7 Предупредительные сообщения и сообщения об ошибках

Во время работы прибора на дисплее отображается информация, которая помогает пользователю его эксплуатировать. Помимо измеряемых величин отображаются текущие состояния прибора, указания по управлению, а также предупреждения и сообщения об ошибках. Прибор оснащен разнообразными функциями самодиагностики. Когда электроникой распознается неисправное состояние прибора, на дисплее появляется соответствующее сообщение и при необходимости прерывается работа прибора. Предупредительные сообщения и сообщения об ошибках содержат номер, текст описания неисправности и часто соответствующую измеряемую величину (например, измеренное напряжение).

Предупреждающие сообщения

Предупреждающие сообщения сигнализируют о состояниях прибора, вызывающих ухудшение точности измерений. Работа прибора не прерывается. Чтобы получить подробную информацию о причине и способе устранения, нажмите на «Предупреждение/ошибка». Чтобы закрыть предупреждающее сообщение, нажмите после считывания на «Standby».

Сообщения об ошибках

Неисправности представляют собой события, которые требуют прерывания работы прибора. Чтобы получить подробную информацию о причине и способе устранения, нажмите на «Предупреждение/ошибка». При устранении причины ошибки повторно введите прибор в действие нажатием кнопки «Standby» (Режим ожидания).

Активные неисправности и предупреждения

Данный пункт меню отображается только при активных неисправностях или предупреждениях:

Подтвержденные предупреждения

Когда активное предупреждение подтверждается без устранения причины его возникновения, оно отображается в разделе «Подтвержденные предупреждения».

Ссылка на дисплее

Общие сведения о возможных неисправностях и предупреждениях приводятся под пунктом:

Номер сообщения об ошибке	Отображаемое сообщение	Описание и возможный способ устранения причины
E21	Управляющая величина напряжения подавителя слишком большая.	<ul style="list-style-type: none"> Напряжение подавителя изменено вследствие короткого замыкания. MSV неисправен.

Номер сообщения об ошибке	Отображаемое сообщение	Описание и возможный способ устранения причины
E22	Слишком большое заданное значение потенциала анода!	<p>Кратковременное увеличение давление в масс-спектрометре.</p> <p>Загрязнения клапана приводят к высокому давлению масс-спектрометра.</p> <ul style="list-style-type: none"> • Короткое замыкание напряжения на аноде. • Слишком высокое заданное значение напряжения на аноде. <p>Напряжение на аноде ограничено до 1200 В.</p>
E23	Ошибка проверки подавителя!	<ul style="list-style-type: none"> • Плата MSV неисправна • Предварительный усилитель неисправен • Неисправен кабель подавителя
E24	Напряжение 24 В на карте MSV слишком низкое!	<ul style="list-style-type: none"> • Перегорел предохранитель F1 на плате MSV. • Плата MSV неисправна • Сетевой блок электропитания 24 В перегружен или неисправен.
E25	Филаментный ток слишком высокий!	<ul style="list-style-type: none"> • Плата MSV неисправна.
E26	Филаментный ток слишком низкий!	<ul style="list-style-type: none"> • Плата MSV неисправна • Неисправен штекерный разъем ионного источника или кабеля.
E27	Ошибка эмиссии	<ul style="list-style-type: none"> • Прорыв воздуха • Клапаны загрязнены • Отказ одной филаментной нити во время режима измерения
E28	Невозможно включить эмиссию на обоих филаментных нитях!	<ul style="list-style-type: none"> • Обе филаментные нити неисправны. Замените ионный источник. • Неисправность штекерный разъем ионного источника. • Плата MSV неисправна

Номер сообщения об ошибке	Отображаемое сообщение	Описание и возможный способ устранения причины
E29	Потенциал анода превышает заданное значение больше чем на 10 %.	<ul style="list-style-type: none"> • MSV неисправен. • MC 68 неисправен
E30	Потенциал анода ниже номинального значения более чем на 10 %.	<ul style="list-style-type: none"> • Кратковременное увеличение давление в масс-спектрометре. • MSV неисправен. • MC 68 неисправен
E31	Слишком высокое напряжение анод/катод!	<p>Напряжение анод/катод более $U > 130$ В.</p> <ul style="list-style-type: none"> • MSV неисправен.
E32	Слишком низкое напряжение анод/катод!	<p>Напряжение анод/катод меньше $U < 30$ В.</p> <ul style="list-style-type: none"> • Неисправен предохранитель F4 платы MSV • MSV неисправен.
E33	Слишком высокий потенциал подавителя.	<p>Потенциал подавителя больше 363 В.</p> <ul style="list-style-type: none"> • MSV неисправен
E34	Слишком низкий потенциал подавителя.	<p>Потенциал подавителя меньше $U < 297$ В.</p> <ul style="list-style-type: none"> • Короткое замыкание провода подавителя. • MSV неисправен. • Высокоомное короткое замыкание в ионной ловушке.
E35	Напряжение 24 В на выходе ОПЦИЯ слишком высокое	<p>Напряжение 24 В для внешних выходов I/O; RS 485; GAUGE HEAD слишком высокое. ($U > 30$ В)</p> <ul style="list-style-type: none"> • Проверьте запитывание от внешнего источника выходов 24 В. • Неисправен сетевой блок питания
E36	Напряжение 24 В на выходе ОПЦИЯ слишком низкое	<p>Напряжение 24 В для внешних выходов I/O; RS 485; GAUGE HEAD слишком низкое. ($U < 20$ В)</p> <ul style="list-style-type: none"> • Неисправен предохранитель F1 на плате I/O. • Неисправен сетевой блок питания

Номер сообщения об ошибке	Отображаемое сообщение	Описание и возможный способ устранения причины
E37	Питающее напряжение 24 В пульта ДУ слишком низкое (< 20 В)	<p>Напряжение 24 В для внешних выходов RC; вентилятора 1+2 слишком низкое. ($U < 20 \text{ В}$)</p> <ul style="list-style-type: none"> • Неисправен предохранитель F2 на плате I/O. • Неисправен сетевой блок питания
E39	Слишком высокая температура электронного узла! (>60 °C)	<ul style="list-style-type: none"> • Слишком высокая температура окружающей среды. • Неправильное размещение течеискателя. (Скопление тепла) • Отказ вентилятора. • Воздушный фильтр сильно загрязнен. • Неисправен датчик температуры.
E41	Слишком низкая частота турбонасоса!	<p>Заданная частота вращения (1450 Гц) турбомолекулярного насоса (TMP) не была достигнута в течение 5 мин.</p> <ul style="list-style-type: none"> • Предварительное вакуумметрическое давление TMP является слишком высоким. • Турбомолекулярный насос неисправен. • Неисправен электронный блок привода TC 110.
E42	Эмиссия выключена (p1 слишком высокое)	<ul style="list-style-type: none"> • Прорыв воздуха • Клапан V1 негерметичен.
E43	Эмиссия выключена (p2 слишком высокое)	<p>Эмиссия отключается во время нормального режима течеискателя, если давление</p> <p>в режиме GROSS для $p2 >$ (порог давления GROSS + 5 мбар) или</p> <p>в режиме FINE для $p2 >$ (порог давления FINE + 1 мбар) или</p> <p>в режиме ULTRA для $p2 >$ (порог давления ULTRA + 0,1 мбар)</p>

Номер сообщения об ошибке	Отображаемое сообщение	Описание и возможный способ устранения причины
E49	Выходное напряжение внешней манометрической трубки слишком высокое.	<ul style="list-style-type: none"> • Неисправен датчик в точке измерения • Неисправна электроника в точке измерения давления
E50	Выходное напряжение внешней манометрической трубки слишком низкое.	<ul style="list-style-type: none"> • Проверить кабель к точке измерения давления • Датчик в точке измерения, замыкание на корпус • Неисправна электроника в точке измерения давления
E51	Характеристическое сопротивление внешней манометрической трубки слишком низкое.	<p>Характеристическое сопротивление внешней точки измерения давления слишком низкое.</p> <ul style="list-style-type: none"> • Проверить кабель к точке измерения давления • Используется неправильная внешняя точка измерения давления • Электроника в точке измерения неисправна • Вход короткозамкнут
E52	Слишком низкое давление на впуске p2!	<p>Исходное напряжение в точке измерения P2 слишком низкое</p> <ul style="list-style-type: none"> • Проверить кабель к датчику Pirani • Неисправность датчика Pirani • Неисправна электроника датчика платы входа/выхода
E54	Слишком низкое форвакуумное давление p1!	<p>Исходное напряжение в точке измерения P1 слишком низкое</p> <ul style="list-style-type: none"> • Проверить кабель к датчику Pirani • Неисправность датчика Pirani • Неисправна электроника датчика платы входа/выхода
E56	p1 > 10 мбар после запуска	<p>Форвакуумное давление P1 после 5 мин. в фазе разгона > 10 мбар</p> <ul style="list-style-type: none"> • Форвакуумный насос неисправен

Номер сообщения об ошибке	Отображаемое сообщение	Описание и возможный способ устранения причины
		<ul style="list-style-type: none"> • Негерметичность в системе вакуумирования • Клапан V1 не открывается
E60	Частота TMP слишком высокая (E001)!	<p>Номинальная частота вращения 1500 Гц превышена на 5 %.</p> <ul style="list-style-type: none"> • Проверить соединительный кабель, перезапустить течеискатель • ТС 110 неисправен
E61	Сетевой блок питания TMP неисправен (E002)!	<p>В сетевом блоке управления ТС 110 обнаружена ошибка.</p> <ul style="list-style-type: none"> • Сетевой блок питания неисправен (электронный блок привода TMP)
E62	Ошибка времени запуска TMP (E006)!	<p>Частота вращения TMP через 15 мин. после запуска ниже точки переключения частоты вращения < 1200 Гц.</p> <ul style="list-style-type: none"> • Поврежден подшипник турбонасоса • ТС 110 неисправен
E63	Ошибка соединения TMP ТС с насосом (E008)!	<p>Ошибка соединения TMP между ТС 110 и TMP</p> <ul style="list-style-type: none"> • Проверить правильный монтаж ТС 110 на TMP • Неисправность ТС 110
E64	Ошибка в контроллере TMP в ТС (E015)!	<p>Контроллер ТС 110 TMP распознается как ошибочный.</p> <ul style="list-style-type: none"> • Замена ТС 110
E65	Ошибочное сопротивление TMP (E021)!	<p>Контроллер TMP распознает ошибочное характеристическое сопротивление насоса</p> <ul style="list-style-type: none"> • Замена TMP
E66	Ошибка активации двигателя TMP (E037)!	<p>Ошибка активации двигателя TMP.</p> <ul style="list-style-type: none"> • Замена TMP • Замена ТС 110
E68	Отсутствие связи с турбонасосом.	<p>Нет связи через RS 485 между ТС 110 и платой управления MC 68</p>

Номер сообщения об ошибке	Отображаемое сообщение	Описание и возможный способ устранения причины
		<ul style="list-style-type: none"> • Неисправность штекерного соединения или не вставлен ТС 110 — уровень проводного монтажа • Неисправность ТС 110 • МС 68 с ошибкой
E70	Слишком высокое напряжение смещения предварительного усилителя. (>5 мВ)	<ul style="list-style-type: none"> • Предварительный усилитель неисправен. • Сбой электропитания предварительного усилителя
E71	Ошибка контроля температуры TMP	<ul style="list-style-type: none"> • Короткое замыкание в датчике температуры
E72	Неисправность датчика температуры TMP	<ul style="list-style-type: none"> • Нарушена связь с датчиком температуры

Таб. 7: Сообщения об ошибках

Номер предупреждающего сообщения	Отображаемое сообщение	Описание и возможный способ устранения причины
W69	TMP ошибка	неизвестная ошибка
W101	Часы реального времени сброшены на ноль! Введите дату и время.	<ul style="list-style-type: none"> • Аккумулятор на плате управления МС 68 разряжен или неисправен • МС 68 была заменена
W102	Выполните повторную калибровку прибора!	<p>Активирован автоматический запрос калибровки и выполнено одно из следующих условий:</p> <ul style="list-style-type: none"> • Истекли 30 мин после включения течеискателя • Температура предварительного усилителя изменилась с момента последней калибровки более чем на 5 °С • Настройка массы была изменена • Филаментная нить была переключена

Номер предупреждающего сообщения	Отображаемое сообщение	Описание и возможный способ устранения причины
		<p>После подтверждения этого предупреждающего сообщения в меню «Готов к работе» остается символ в виде предупреждающего треугольника, указывающий на наличие этой неисправности.</p> <p>Этот предупреждающий треугольник исчезнет только после устранения данной неисправности.</p>
W103	Слишком маленький поток через капилляры!	<ul style="list-style-type: none"> • Фильтр в головке фильтра засорен • Загрязнен металлокерамический фильтр в головке фильтра • Капилляры забиты грязью • Неправильно установлена мин. граница потока <p>После подтверждения этого предупреждающего сообщения в меню «Готов к работе» остается символ в виде предупреждающего треугольника, указывающий на наличие этой неисправности.</p> <p>Этот предупреждающий треугольник исчезнет только после устранения данной неисправности.</p>
W104	Капилляры сломаны	<ul style="list-style-type: none"> • Капилляры сломаны или потрескались • Неправильно установлена макс. граница потока <p>После подтверждения этого предупреждающего сообщения в меню «Готов к работе» остается символ в виде предупреждающего треугольника, указывающий на наличие этой неисправности.</p> <p>Этот предупреждающий треугольник исчезнет только после устранения данной неисправности.</p>

Номер предупреждающего сообщения	Отображаемое сообщение	Описание и возможный способ устранения причины
W105	Выполнен глобальный сброс	Был выполнен глобальный сброс.
W106	Заводские настройки загружены!	Заводские настройки были загружены из ПО прибора.
W107	Сервисный интервал истек!	<ul style="list-style-type: none"> • Выполнить сервисное обслуживание форвакуумного насоса • Выполнить сервисное обслуживание TMP <p>После подтверждения этого предупреждающего сообщения в меню «Готов к работе» остается символ в виде предупреждающего треугольника, указывающий на наличие этой неисправности.</p> <p>После выполнения технического обслуживания интервал сервисного обслуживания можно сбросить в меню «Техобслуживание и сервис» (интервал обслуживания прибора).</p>
W108	Функция Zero заблокирована.	Функция «Zero» была заблокирована в меню настроек, но активирована через вход ПЛК.
W109	Сигнал предварительного усилителя слишком большой (> 10 В)	<p>Сигнал предварительного усилителя переопределен в самом нечувствительном диапазоне измерений.</p> <ul style="list-style-type: none"> • Предварительный усилитель неисправен • Масс-спектрометр сильно загрязнен
W120	Превышение лимита времени во время калибровки	Порог давления для последующего диапазона измерений не достигается в течение установленного лимита времени. Лимит времени предустановлен посредством заданного макс. времени вакуумирования в меню конфигурации.
W121	Сигнал контрольного течеискателя слишком слабый!	<ul style="list-style-type: none"> • Проверочная утечка, используемая для калибровки, слишком мала.

Номер предупреждающего сообщения	Отображаемое сообщение	Описание и возможный способ устранения причины
		<ul style="list-style-type: none"> • Внешний клапан контрольного течеискателя не открыт или неисправен. • Внутренний контрольный течеискатель неисправен
W122	Нестабильный сигнал при калибровке!	<ul style="list-style-type: none"> • Сигнал интенсивности утечки слишком слаб и зашумлен • Внутренний контрольный течеискатель неисправен • Форвакуумный насос со значительно нестабильным конечным давлением
W123	Максимальный сигнал находится вне диапазона настройки масс!	<ul style="list-style-type: none"> • Сигнал интенсивности утечки был нестабильным в ходе балансировки массы. Повторная калибровка. • Проверить внутренний контрольный течеискатель и повторить с внешним контрольным течеискателем.
W124	Слишком низкая разница сигналов между открытым и закрытым контрольным течеискателем.	<ul style="list-style-type: none"> • Внутренний контрольный течеискатель неисправен. • Внешний клапан контрольного течеискателя неисправен или не закрыт. • Проверочная утечка, используемая для калибровки, слишком мала.
W125	Слишком низкий калибровочный коэффициент	<p>Расчетный калибровочный коэффициент находится за пределами допустимого диапазона ($<0,1$). Будет сохранен старый коэффициент.</p> <ul style="list-style-type: none"> • Контрольный течеискатель неисправен. • Введенное значение интенсивности утечки для контрольного течеискателя намного меньше. • Не соблюдаются условия, необходимые для калибровки.

Номер предупреждающего сообщения	Отображаемое сообщение	Описание и возможный способ устранения причины
W126	Слишком большой калибровочный коэффициент!	<p>Расчетный калибровочный коэффициент находится за пределами допустимого диапазона (>100). Будет сохранен старый коэффициент.</p> <ul style="list-style-type: none"> • Контрольный течеискатель неисправен или пустой. • Введенное значение проверочной утечки слишком велико. • Масс-спектрометр загрязнен и нечувствителен. • Не соблюдаются условия, необходимые для калибровки.
W130	Слишком низкая температура предварительного усилителя. (<2 °C)	<ul style="list-style-type: none"> • Температура окружающего воздуха слишком низкая. • Неисправен датчик температуры в предварительном усилителе. • Ошибка в кабеле предварительного усилителя. <p>После подтверждения этого предупреждающего сообщения в меню «Готов к работе» остается символ в виде предупреждающего треугольника, указывающий на наличие этой неисправности.</p> <p>Этот предупреждающий треугольник исчезнет только после устранения данной неисправности.</p>
W131	Слишком высокая температура предварительного усилителя. (>60 °C)	<ul style="list-style-type: none"> • Слишком высокая температура окружающей среды. • Загрязнен воздушный фильтр. • Скопление тепла вследствие неправильного размещения • Неисправен датчик температуры в предварительном усилителе.

Номер предупреждающего сообщения	Отображаемое сообщение	Описание и возможный способ устранения причины
		<p>После подтверждения этого предупреждающего сообщения в меню «Готов к работе» остается символ в виде предупреждающего треугольника, указывающий на наличие этой неисправности.</p> <p>Этот предупреждающий треугольник исчезнет только после устранения данной неисправности.</p>
W132	Слишком низкая температура электронного узла (<2 °C).	<ul style="list-style-type: none"> • Слишком низкая температура окружающей среды • Неисправен датчик температуры <p>После подтверждения этого предупреждающего сообщения в меню «Готов к работе» остается символ в виде предупреждающего треугольника, указывающий на наличие этой неисправности.</p> <p>Этот предупреждающий треугольник исчезнет только после устранения данной неисправности.</p>
W133	Слишком высокая температура электронного узла! (>55 °C)	<ul style="list-style-type: none"> • Слишком высокая температура окружающей среды. • Неправильное размещение течеискателя. (Скопление тепла) • Отказ вентилятора. • Воздушный фильтр сильно загрязнен. • Неисправен датчик температуры. <p>После подтверждения этого предупреждающего сообщения в меню «Готов к работе» остается символ в виде предупреждающего треугольника, указывающий на наличие этой неисправности.</p> <p>Этот предупреждающий треугольник исчезнет только после устранения данной неисправности.</p>

Номер предупреждающего сообщения	Отображаемое сообщение	Описание и возможный способ устранения причины
W135	Невозможно включить эмиссию филаментной нити 1.	<ul style="list-style-type: none"> • Филаментная нить 1 неисправна • Неисправен штекерный разъем ионного источника или кабеля. • Плата MSV неисправна.
W136	Невозможно включить эмиссию филаментной нити 2!	<ul style="list-style-type: none"> • Филаментная нить 2 неисправна • Неисправен штекерный разъем ионного источника или кабеля. • Плата MSV неисправна.
W140	Превышение времени при команде записи в EEPROM	<p>Команда записи с MC 68 на EEPROM не подтверждена.</p> <ul style="list-style-type: none"> • EEPROM не исправен. • Ошибка в проводном монтаже • MC 68 неисправен.
W141	Перебег параметров EEPROM в очереди	Проблема ПО. Свяжитесь с сервисной службой!
W142	Утеряны все параметры EEPROM! Проверьте свои настройки!	<p>EEPROM на уровне проводного монтажа пустой и инициализирован с использованием значений по умолчанию. Необходимо ввести заново или определить все параметры.</p> <ul style="list-style-type: none"> • Если предупреждение после повторного включения появляется снова, предположительно, имеется неисправность на уровне проводного монтажа EEPROM. • Установлен EEPROM неправильного типа. • Установлен новый EEPROM.
W143	х Потеряны параметры EEPROM! Проверьте настройки!	<p>Отсутствует или недопустимое значение параметра в EEPROM после повторного включения течеискателя.</p> <ul style="list-style-type: none"> • Невозможно описать EEPROM. EEPROM неисправен. • Неисправность платы управления MC 68

Номер предупреждающего сообщения	Отображаемое сообщение	Описание и возможный способ устранения причины
		<ul style="list-style-type: none"> • Обрыв проводного соединения с EEPROM • Установлен EEPROM неправильного типа
W145	<p>х Параметры EEPROM инициализированы! Проверьте настройки!</p>	<p>Выявлены отсутствующие или измененные параметры в EEPROM и новый номер версии ПО.</p> <ul style="list-style-type: none"> • Выполнено обновление ПО, и установлены один или несколько новых параметров. В этом случае сообщение можно квитировать. Параметр или параметры инициализируются автоматически.
W152	<p>Не удалось распознать внешний датчик давления!</p>	<p>Внешний датчик давления не обнаружен.</p> <ul style="list-style-type: none"> • Внеш. измерительная трубка выбрана в меню, но не подключена или кабель неисправен • Внеш. датчик давления неисправен. Характеристическое сопротивление не распознано
W160	<p>Слишком высокая интенсивность утечки! Во избежание заражения было выполнено переключение прибора в режим ожидания!</p>	<p>Активирована функция контроля «Защита от загрязнения» и зафиксирована интенсивность утечки, превышающая заданное предельное значение.</p> <ul style="list-style-type: none"> • Грубая утечка. • Слишком низкий порог отключения. • Задано слишком низкое значение задержки сигнализации.
W161	<p>Превышено максимальное время вакуумирования!</p>	<p>Во время заданного времени вакуумирования не было достигнуто состояние «Измерение».</p> <ul style="list-style-type: none"> • Время вакуумирования неправильно согласовано с объемом образца. • На образце имеется грубая утечка.

Номер предупреждающего сообщения	Отображаемое сообщение	Описание и возможный способ устранения причины
		<ul style="list-style-type: none">• Неправильно настроены значения переключения давления.

Таб. 8: Предупреждающие сообщения

8 Очистка и техническое обслуживание

Все описанные здесь работы по очистке и техническому обслуживанию разрешается проводить только при закрытых задних стенках прибора!

ОСТОРОЖНО

Опасность для жизни вследствие поражения электрическим током

Внутри прибора высокое напряжение. Поэтому прикосновение к деталям под напряжением опасно для жизни.

- ▶ Перед началом любых работ по очистке и техническому обслуживанию отключите прибор от электропитания. Убедитесь в том, что подача электропитания не может быть возобновлена неуполномоченным персоналом.
- ▶ Не открывайте боковые стенки прибора!

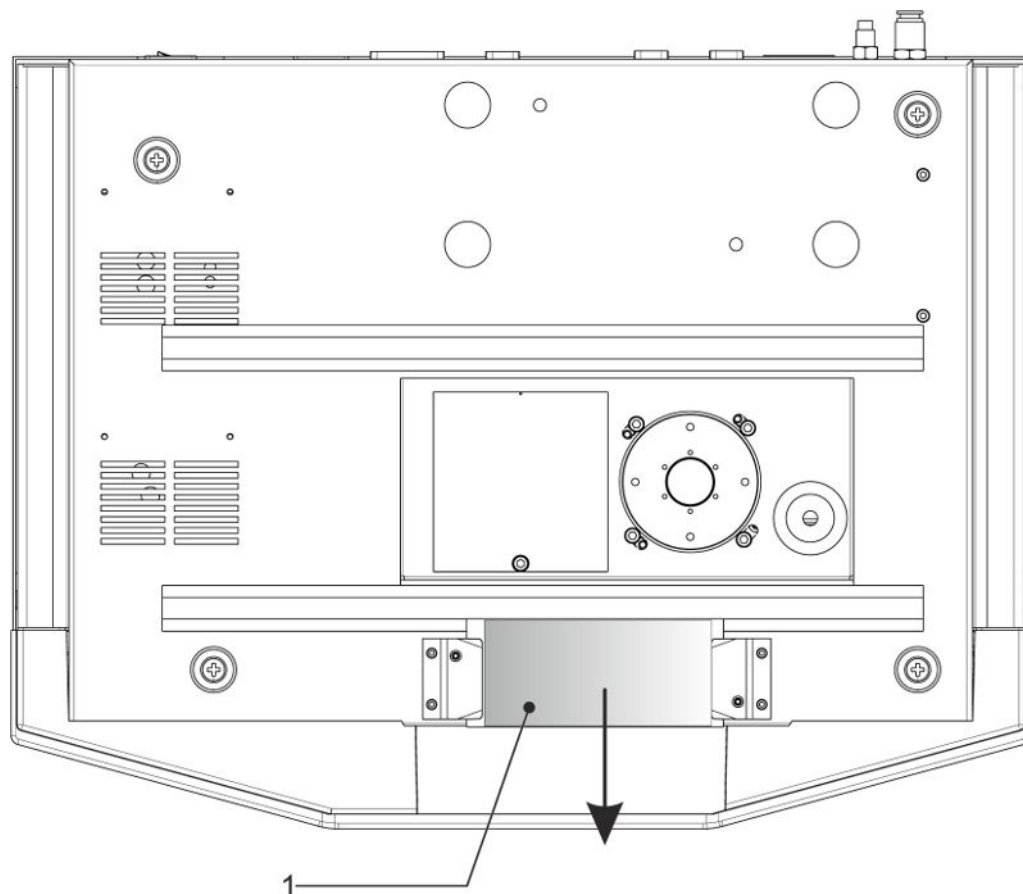
Очистка корпуса

Корпус прибора протирайте влажной мягкой тряпкой.

Для увлажнения используйте только воду. Избегайте применения чистящих средств, спирта, смазки и масла.

Следите за сохранностью заводской таблички.

8.1 Очистка/замена фильтровального холста для вентилятора 1



1 Фильтровальный холст

Рекомендованный интервал проверки фильтровального холста варьируется в зависимости от условий эксплуатации от недели до года. Фильтрующая пластина вентилятора 1 доступна с передней стороны прибора и может заменяться без инструмента.

- Для очистки или замены фильтровального холста извлеките его вперед и наружу.
- Очистите фильтр сжатым воздухом.
- Замените фильтр при его значительном загрязнении.

8.2 Замена сетевых предохранителей

ВНИМАНИЕ

Осторожно: сетевое напряжение

Приборы с неправильными предохранителями могут представлять опасность для жизни. Используйте только предохранители с номиналом, указанным в руководстве!

1. Выключите прибор и отсоедините его от сети.
2. Отсоедините сетевой кабель.
3. Отожмите и откиньте крышку держателя предохранителей.

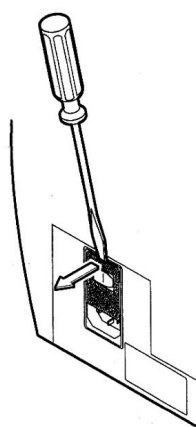


Рис. 13: Открыть

Извлеките оба держателя предохранителей и замените неисправные (10,0 А, инертные, 250 В, Ø5 x 20 мм) предохранители.

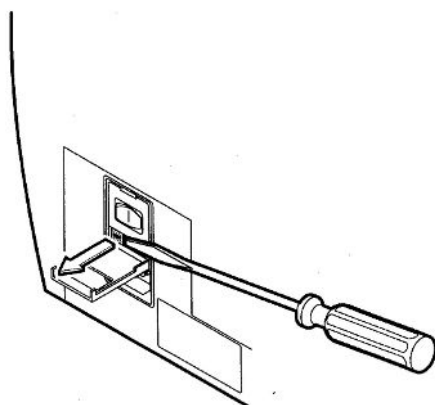


Рис. 14: Извлеките предохранители.

1. Снова зафиксируйте держатели предохранителей.
2. Закройте крышку.
3. Снова подсоедините сетевой кабель.

9 Вывод из эксплуатации

9.1 Отправка прибора



⚠ ОСТОРОЖНО

Опасность, вызванная вредными для здоровья веществами

Загрязненные приборы могут представлять опасность для здоровья. Заявление о загрязнении предназначено для защиты всех лиц, контактирующих с прибором.

► Полностью заполните заявление о загрязнении.

- 1** Перед возвратом свяжитесь с Lixon и пришлите заполненное заявление о загрязнении.
⇒ В ответ вы получите возвратный номер.
- 2** Для возврата используйте оригинальную упаковку.
- 3** Прежде чем отправлять прибор, приложите к нему экземпляр заполненного заявления о загрязнении. См. ниже.

Declaration of Contamination

The service, repair, and/or disposal of vacuum equipment and components will only be carried out if a correctly completed declaration has been submitted. Non-completion will result in delay.
 This declaration may only be completed (in block letters) and signed by authorized and qualified staff.

1 Description of product

Type _____

Article Number _____

Serial Number _____

2 Reason for return

3 Operating fluid(s) used (Must be drained before shipping.)

4 Process related contamination of product:

toxic	no <input type="checkbox"/> 1)	yes <input type="checkbox"/>	 2) Products thus contaminated will not be accepted without written evidence of decontamination!
caustic	no <input type="checkbox"/> 1)	yes <input type="checkbox"/>	
biological hazard	no <input type="checkbox"/>	yes <input type="checkbox"/> 2)	
explosive	no <input type="checkbox"/>	yes <input type="checkbox"/> 2)	
radioactive	no <input type="checkbox"/>	yes <input type="checkbox"/> 2)	
other harmful substances	no <input type="checkbox"/> 1)	yes <input type="checkbox"/>	

The product is free of any substances which are damaging to health yes

1) or not containing any amount of hazardous residues that exceed the permissible exposure limits

5 Harmful substances, gases and/or by-products

Please list all substances, gases, and by-products which the product may have come into contact with:

Trade/product name	Chemical name (or symbol)	Precautions associated with substance	Action if human contact

6 Legally binding declaration:

I/we hereby declare that the information on this form is complete and accurate and that I/we will assume any further costs that may arise. The contaminated product will be dispatched in accordance with the applicable regulations.

Organization/company _____

Address _____ Post code, place _____

Phone _____ Fax _____

Email _____

Name _____

Date and legally binding signature _____ Company stamp _____

Copies:
 Original for addressee - 1 copy for accompanying documents - 1 copy for file of sender

10 Принадлежности

Фильтровальные холсты (5 шт.)	200008452
-------------------------------	-----------

Таб. 9: Основной прибор

Пульт ДУ RC1000 WL (беспроводной)	551-015
Пульт ДУ RC1000 (проводной)	551-010

Таб. 10: Дистанционное управление

Детекторная линия со стандартным наконечником	551-300
Детекторная линия, 3 м	551-301
Детекторная линия, 5 м	551-302
Детекторная линия, 10 м	
Детекторные наконечники	
ST 385 (385 мм, жестк.)	12215
ST 312 (120 мм, гибк.)	12214
ST 385 (385 мм, гибк.)	12216

Таб. 11: Детекторная линия

Pirani PSG 500 с соединительным кабелем	350-060
---	---------

Таб. 12: Измерительный инструмент

10.1 Приложения

Пульт ДУ RC1000 WL

Как и встроенный блок управления, пульт ДУ RC1000 WL представляет собой элемент индикации и управления, во внутреннем ЗУ которого могут храниться значения измерений за последние 24 ч.

Пульт ДУ может использоваться как обычный пульт ДУ прибором контроля утечек на расстоянии до 100 м, как и как пульт, соединяемый с прибором контроля утечек посредством кабеля. (См. также руководство по эксплуатации RC1000 WL/RC1000)



1. Кнопка POWER — включение и выключение пульта ДУ RC1000 WL.
2. Кнопка ZERO — ZERO активирует деактивацию фонового сигнала в режиме измерения. Путем нажатия кнопки больше 3 с подавление фонового сигнала деактивируется.
3. Сенсорный дисплей — сенсорный дисплей имеет широкий набор функций для визуализации, управления и конфигурации. Измеряемые значения могут отображаться в числовом виде или в виде кривой. Функции легко управляются с помощью программируемых кнопок.
4. Кнопка START, кнопка STOP — процесс измерения с прибором контроля утечек запускается нажатием кнопки START и завершается нажатием кнопки STOP.
5. Светодиодный режим — сигнализирует режим работы с пультом ДУ путем мигания.
6. Светодиодный индикатор зарядки — загорается во время зарядки аккумулятора.

Пульт ДУ представляет собой опциональную принадлежность и поэтому не входит в стандартный комплект поставки.

11 Приложения

11.1 Путь доступа к меню

Нажатием навигационной кнопки выполняется возврат в окно индикации измерений независимо от того, находился ли пользователь ранее в каком-либо меню или подменю.

11.1.1 Запуск

Запуск > Язык

Запуск > Конфигурация

Запуск > Информация

11.1.2 Standby

Режим ожидания > Режим работы «Sniff»

Режим ожидания > Конфигурация > Пороговое значение и аварийный сигнал

11.1.2.1 Конфигурация

Глобальные настройки

Настройки отображения

Режим ожидания > Конфигурация > Глобальные настройки > Настройки индикации > Контрастность

Режим ожидания > Конфигурация > Глобальные настройки > Настройки индикации > Единицы измерения

Режим ожидания > Конфигурация > Глобальные настройки > Настройки индикации > Дата и время

Режим ожидания > Конфигурация > Глобальные настройки > Настройки индикации > Область индикации

Режим ожидания > Конфигурация > Глобальные настройки > Настройки индикации > Нижний предел отображения

Режим ожидания > Конфигурация > Глобальные настройки > Настройки индикации > Язык

Контроль доступа

Режим ожидания > Конфигурация > Глобальные настройки > Контроль доступа > Техобслуживание активировано

Режим ожидания > Конфигурация > Глобальные настройки > Контроль доступа > Доступ к функции CAL

	Режим ожидания > Конфигурация > Глобальные настройки > Контроль доступа > Изменить PIN-код прибора
	Режим ожидания > Конфигурация > Глобальные настройки > Контроль доступа > Изменить PIN-код меню
Техническое и сервисное обслуживание	Режим ожидания > Конфигурация > Глобальные настройки > Техобслуживание и сервис > Техобслуживание прибора
	Режим ожидания > Конфигурация > Глобальные настройки > Техобслуживание и сервис > Предупреждение о техобслуживании
	Режим ожидания > Конфигурация > Глобальные настройки > Техобслуживание и сервис > Burn-in
	Режим ожидания > Конфигурация > Глобальные настройки > Техобслуживание и сервис > Компоненты техобслуживания
	Режим ожидания > Конфигурация > Глобальные настройки > Техобслуживание и сервис > Смотреть список интервалов ТО
	Режим ожидания > Конфигурация > Глобальные настройки > Техобслуживание и сервис > Сервис
Интерфейсы	Режим ожидания > Конфигурация > Глобальные настройки > Интерфейсы > Аналоговый выход
	Режим ожидания > Конфигурация > Глобальные настройки > Интерфейсы > Внешний измерительный прибор
	Режим ожидания > Конфигурация > Глобальные настройки > Интерфейсы > Пост управления
	Режим ожидания > Конфигурация > Глобальные настройки > Интерфейсы > Реле
	Режим ожидания > Конфигурация > Глобальные настройки > Интерфейсы > Последовательный интерфейс
	Режим ожидания > Конфигурация > Глобальные настройки > Интерфейсы > Запустить насос
Загрузить/сохранить параметры	Режим ожидания > Конфигурация > Глобальные настройки > Загрузить/сохранить параметры > Загрузить «НАБ. ПАРАМ. 1»
	Режим ожидания > Конфигурация > Глобальные настройки > Загрузить/сохранить параметры > Загрузить «НАБ. ПАРАМ. 2»
	Режим ожидания > Конфигурация > Глобальные настройки > Загрузить/сохранить параметры > Сохранить «НАБ. ПАРАМ. 1»
	Режим ожидания > Конфигурация > Глобальные настройки > Загрузить/сохранить параметры > Сохранить «НАБ. ПАРАМ. 2»

Режим ожидания > Конфигурация > Глобальные настройки > Загрузить/
сохранить параметры > Загрузить заводские настройки

Громкость и звуковой сигнал

Режим ожидания > Конфигурация > Глобальные настройки > Громкость
звукового сигнала

Информация

Запуск > Конфигурация > Информация > Настройки

Режим ожидания > Конфигурация > Информация > Системные данные

Режим ожидания > Конфигурация > Информация > Диаграмма вакуум

Режим ожидания > Конфигурация > Информация > Список ошибок

Режим ожидания > Конфигурация > Информация > Архив калибровки

Режим ожидания > Конфигурация > Информация > Функция Paging

Настройки калибровки

Запуск > Конфигурация > Настройки калибровки > Доступ к функции CAL

Запуск > Конфигурация > Настройки калибровки > Запрос калибровки

Запуск > Конфигурация > Настройки калибровки > Контрольный течеискатель и
режим работы CAL

Контрольные настройки

Режим ожидания > Конфигурация > Контрольные настройки > Режим работы и
масса

Режим ожидания > Конфигурация > Контрольные настройки > Фильтр и ZERO

Режим ожидания > Конфигурация > Контрольные настройки > Вакуумные
диапазоны

Режим ожидания > Конфигурация > Контрольные настройки > Время
вакуумирования и вентиляция

Режим ожидания > Конфигурация > Контрольные настройки > Защита от
значительной утечки

Режим ожидания > Конфигурация > Контрольные настройки > Пределы
давления для режима «Sniff»

11.1.2.2 Калибровка

Режим ожидания > Калибровка > Очистка фонового сигнала

Режим ожидания > Калибровка > Проверка внутреннего контрольного
течеискателя

11.2 Декларация соответствия CE



EU Declaration of Conformity

We – INFICON GmbH - herewith declare that the products defined below meet the basic requirements regarding safety and health and relevant provisions of the relevant EU Directives by design, type and the versions which are brought into circulation by us.

In case of any products changes made without our approval, this declaration will be void

The products meet the requirements of the following Directives:

- **Directive 2014/30/EU (Electromagnetic Compatibility)**
- **Directive 2006/42/EC (Machinery)**
- **Directive 2011/65/EC (RoHS)**

Designation of the product:

LIXON Leak Detector

Applied harmonized standards:

- **EN 61010-1:2011**
- **EN 61326-1:2013**
Class A according to EN 55011
- **EN ISO 12100:2010**
- **EN 50581:2013**

Models:

LX218

Catalogue numbers:

8200-000, 8200-001
8200-002, 8200-003
8200-004

Authorised person to compile the relevant technical files:

René Bausch, INFICON GmbH, Bonner Strasse 498, D-50968 Cologne

Cologne, July 26th, 2019

Dr. Döbler, President LDT

Cologne, July 26th, 2019

Bausch, Research and Development

INFICON GmbH
Bonner Strasse 498
D-50968 Cologne
Tel.: +49 (0)221 56788-0
Fax: +49 (0)221 56788-90
www.inficon.com
E-mail: leakdetection@inficon.com

Предметный указатель

Символы

Включение	35
Выключение	66
Заявление о загрязнении	85, 86
Калибровка	
Исходное положение	52
Кольцо круглого сечения с фильтром	19
Очистка	82
Пересылка	85
Подключение детекторной линии	14
Режим работы «Вакуум»	13
Техобслуживание	82
Функциональное описание	13



LINXON

info@linxon.net
www.linxon.net